

UrbanGlide

MORE THAN A RIDE

ECROSS ONE

Notice originale



URBANGLIDE est une marque importée par la société PACT GROUP,
Localisée au 29 Promenade Michel Simon - 93160 Noisy Le Grand - France



Sécurité et précaution

Respecter et lire les instructions de ce manuel sur les méthodes d'utilisation, notamment l'allumage, le démarrage, le freinage, l'entretien et l'entreposage.

Veillez prendre connaissance des risques et des conseils de sécurité présent dans le manuel. L'utilisation d'un produit électrique peut être dangereux si l'utilisateur n'est pas vigilant. La mauvaise utilisation et le non-respect des consignes de sécurité ne met pas en cause l'entreprise en cas d'accident. L'utilisateur doit faire preuve d'auto-jugement et de bon sens pour détecter les dangers éventuels. Veuillez vérifier les réglementations et les lois en vigueur dans votre pays pour savoir où et comment utiliser votre produit légalement. Vous devez respecter les règles et les lois applicables aux véhicules et aux piétons.

- **Equipement de protection**

Veillez à toujours porter les équipements de sécurité suivant :

- Casque approuvé et certifié en fonction de votre localisation
 - Genouillères et coudières
 - Tee-shirt à manche longues et un pantalon long
 - Gants
 - Des chaussures avec des semelles en caoutchouc, ne jamais conduire pieds-nus ou en sandale. Vérifiez d'avoir les lacets faits, et de les maintenir le plus loin possible des roues et du système interne.
- **Conseil conducteur**



L'utilisateur ne doit pas faire plus de 120 kg, la taille et le poids ne certifient pas pleinement que l'utilisateur aura une entière maîtrise du véhicule. Il est de votre responsabilité de vous assurer que l'ensemble des utilisateurs ont bien conscience des risques

Cet appareil peut être utilisé par des enfants âgés d'au moins 8 ans et par des personnes ayant des capacités physiques, sensorielles ou mentales réduites ou dénuées d'expérience ou de connaissance, s'ils (si elles) sont correctement surveillé(e)s ou si des instructions relatives à l'utilisation de l'appareil en toute sécurité leur ont été données et si les risques encourus ont été appréhendés. Les enfants ne doivent pas jouer avec l'appareil. Le nettoyage et l'entretien par l'utilisateur ne doivent pas être effectués par des enfants sans surveillance. **Cependant, selon le code de la route, pour votre sécurité, il faut avoir au moins 14 ans pour conduire une trottinette électrique en France.**

- **Conseil de sécurité**

Prenez le temps d'apprendre les bases de la pratique pour éviter tout accidents grave pendant l'utilisation du produit, cela passe par les points suivants :

- L'âge du conducteur doit être d'au moins 8 ans, pour une conduite agréable la hanche du conducteur ne doit pas dépasser le guidon de la trottinette, et sa visibilité doit être d'au moins 30cm au-dessus du guidon. **La taille maximale de l'utilisateur ne doit pas dépasser 2 m.**
- Se rapprocher du vendeur pour être orienté vers un organisme de formation approprié ;
- Éviter les zones à fort trafic ou les zones encombrées ;
- Dans tous les cas, anticiper sa trajectoire et sa vitesse en respectant le code de la route, le code du piéton et les êtres les plus vulnérables ;
- Franchir les passages protégés en marchant ;
- Ne pas détourner le véhicule de son usage initial ;
- Contrôler régulièrement le serrage des différents éléments boulonnés, notamment les axes de roue, le système de pliage, le système de direction et l'axe de frein ;
- Éliminer les arêtes vives engendrées par l'utilisation ;
- Ne pas modifier ni transformer le véhicule, y compris le tube de direction et le manchon, la potence, le mécanisme de pliage et le frein arrière.

AVERTISSEMENT : Par temps humide, les distances de freinage peuvent être considérablement allongées. Adaptez votre vitesse et soyez particulièrement vigilant

- **Utilisation générale**

La circulation en ville implique de franchir de nombreux obstacles, comme les trottoirs ou les marches. Il est recommandé d'éviter les sauts d'obstacles. Il est important d'anticiper et d'adapter sa trajectoire et sa vitesse à celles d'un piéton avant de franchir ces obstacles. Il est également recommandé de descendre du véhicule lorsque ces obstacles deviennent dangereux en raison de leur forme, de leur hauteur ou du risque de dérapage qu'ils présentent

En cas d'accident, se mettre en sécurité et mettre un gilet jaune pour être repéré sur la chaussée, éteindre la trottinette et prévenir les secours.

La vitesse maximum de la trottinette (25 km/h) peut varier suivant le poids de l'utilisateur, les conditions météo et l'inclinaison de la route.

Il est de votre responsabilité de conduire la trottinette électrique en faisant preuve de bon jugement afin de réduire le risque de blessure. N'utilisez pas la trottinette électrique lorsque vous êtes sous l'influence de drogues, d'alcool ou de médicaments susceptibles d'altérer votre jugement. Faites preuve de bon sens pour détecter et éviter les dangers qui présentent un risque pour vous, pour les autres et les biens des autres lorsque vous utilisez votre trottinette électrique.



- **Bon fonctionnement**

Pour faire fonctionner cette trottinette un réglage et un entretien avant et après chaque utilisation est nécessaire, ne vous exposez pas à un quelconque risque lorsque ces opérations sont accomplies, portez des équipements de protections individuels et contactez le fabricant en cas de questions ou doutes, tenez compte également de tout mauvais usage raisonnablement prévisible.

Toute charge fixée au guidon aura une incidence sur la stabilité du véhicule, veuillez ne pas porter de charge lourde ou accrocher des accessoires ou éléments supplémentaires non approuvés par le constructeur au risque de rendre la conduite très instable.

- **Procédures et conditions de conduite**

Veuillez vérifier les lois et les règles en vigueur dans votre pays avant d'utiliser le produit. En France, la vitesse linéaire sur sol plan et une personne n'excédant pas la charge maximale admissible est de 25km/h. Regardez autour de vous lorsque vous utilisez le produit, et prêtez attention à tous les risques éventuels. Il est important de respecter les droits et les propriétés de chacun. Pour votre sécurité n'enclenchez pas l'accélérateur si vous n'êtes pas sur le produit. Ce produit n'est pas conçu pour faire des sauts, des figures acrobatiques et des dérapages. Ne conduisez jamais sur des routes, près de véhicules, d'escaliers, de collines, de piscine ou d'autre cours d'eau. Veuillez maintenir le guidon avec vos deux mains. Ne montez jamais à plus d'une personne sur le produit. Veillez à garder vos doigts et toutes autres parties du corps loin des parties pouvant chauffer durant l'utilisation (Frein, moteur, chaîne). N'utiliser jamais le produit avec un lecteur audio, ou avec votre smartphone à la main.

Ne jamais utiliser le produit pour tirer quelque chose sous peine d'abîmer les composants et d'user la batterie. Ne mettez jamais le produit en contact avec de l'eau, les composants électriques peuvent s'endommager et créer une situation dangereuse.

Roulez uniquement sur des surfaces plates et solides. Évitez les surfaces avec du gravier, des trous, de la glace, qui peuvent entraîner une perte de contrôle du produit. Ne roulez pas la nuit ou dans des zones où la visibilité est réduite. Ne roulez pas non plus en intérieur, dans des endroits où la moquette et les tapis peuvent vous gêner. Le niveau de pression acoustique d'émission pondéré A au poste de conduite ne dépasse pas 70dB(A). La valeur totale des vibrations auxquelles est exposé le système main bras ne dépasse pas 2.5m/s², la valeur moyenne quadratique maximale pondérée en fréquence de l'accélération à laquelle est exposée l'ensemble du corps ne dépasse pas 0.5m/s². (*Précision de mesure incertaine*)

Après chaque utilisation, vérifiez que chaque pièce est bien à sa place, et qu'elle n'est pas endommagée. Avant chaque utilisation, vérifiez les points suivants :

- Les freins sont en bon état de fonctionnement
- Tous les composants sont en état et bien à leurs places
- Les pièces ayant présenté des anomalies lors de la dernière utilisation ont bien été réparées ou changées selon les conditions du fabricant.

Vérifier la pression des pneus avant la première utilisation, assurez-vous que les pneus soit gonflé à 2.4 bars MAX.

Les personnes qui disposent d'un suivi médical ou d'un traitement tels que : les personnes cardiaques, les femmes enceintes, les personnes non responsables, les personnes qui ont un problème au dos ou au cou, ne doivent pas se servir du produit.

- **Utilisation du chargeur**

Avant d'utiliser le produit, il est nécessaire de le charger. Une longue charge peut être nécessaire avant la première utilisation. Veuillez-vous fier au voyant présent sur l'indicateur de batterie. Il est possible de charger votre batterie à tout moment afin d'assurer une puissance constante, il n'est pas nécessaire d'attendre que la batterie soit entièrement vide pour la mettre en charge. **Utiliser uniquement avec l'unité d'alimentation PS84B546Y1500S, Pour le rechargement de la batterie, utiliser uniquement l'unité d'alimentation amovible fournie avec l'appareil.** Veuillez ne pas utiliser le chargeur d'autre marque, ceux-ci peuvent endommager la batterie de votre produit. Il est important de charger votre batterie au moins une fois tous les 3 mois, même si vous ne vous servez pas du produit, afin de lui assurer un cycle de vie normal. Évitez les chocs et le contact avec l'eau, il s'agit de facteurs non-pris en charge par la garantie pouvant endommager la batterie. Le chargeur fournis est « intelligent », il est pensé pour s'arrêter à 100% de la charge et ne pas endommager la batterie. Le chargeur doit être en parfait état à chaque utilisation, vérifiez les fils, l'état des embouts et des connecteurs. Si le produit ne charge pas, il se peut que le chargeur soit défectueux, il est alors nécessaire de le

changer. Eteignez le produit lorsqu'il est en charge sous la supervision d'un adulte, il est important de le débrancher des deux côtés lorsqu'il ne charge pas. Veillez à ne pas laissez charger votre trottinette sans surveillance.

**Le cache du connecteur de charge doit être fermé lorsque la trottinette n'est pas en charge
Le câble souple externe de ce transformateur ne peut pas être remplacé ; en cas d'endommagement du cordon, il convient de mettre le transformateur au rebut**

- **Batterie**

Veillez ne pas stocker la batterie a des températures trop extrêmes. En dessous de 0°C et au-dessus de 30°C. Si vous n'utilisez pas votre produit durant 60-90 jours, il se peut que la batterie soit moins performante qu'au début. Cette perte d'autonomie est due au manque d'utilisation et n'est donc pas pris en charge par la garantie. A la fin de son cycle, la batterie doit être jetée séparément des déchets génériques non différenciés. Jetez les batteries dans les conteneurs prévus à cet effet. La récupération et le recyclage des batteries contribuent à la protection de l'environnement et à la conservation des ressources matérielles. Ce produit contient une batterie au Li-ion, l'extinction d'un éventuel incendie doit se faire à partir d'un extincteur à poudre (Incendie classe D) **(La batterie est un élément sujet à l'usure.)**

Cet appareil contient une batterie qui ne peut être remplacée que par des personnes qualifiées.

MISE EN GARDE : Pour le rechargement de la batterie, utiliser uniquement l'unité d'alimentation amovible fournie avec l'appareil." Référence du chargeur (PS84B546Y1500S).

- **Entretien**

Veillez stocker votre produit dans un endroit sec et sans poussière, et évitez de le laisser trop longtemps dans un espace humide ou sous le soleil. Pour nettoyer votre appareil, utilisez un chiffon humide et un détergent doux. N'utilisez pas d'alcool, d'essence, de kérosène ou d'autre solvant chimiques corrosifs, pour nettoyer votre appareil, ce qui endommagerait son apparence et sa structure.

Vérifiez constamment l'état des composants de votre produit, si une partie est endommagée, veuillez la remplacer avant d'utiliser le produit. Si une pièce n'est pas en état de fonctionner, vous risquez de tomber et de vous blesser.

Vérifiez régulièrement l'état de votre trottinette électrique, notamment en ce qui concerne le serrage des vis/boulons. Les vibrations et les contraintes de la conduite peuvent occasionner un desserrage naturel des vis au fil du temps.

- **Transport**

Si vous souhaitez transporter votre produit, ainsi que sa batterie, en avion ou via d'autres moyen de transport, veuillez contacter préalablement les autorités locales compétentes et le transporteur afin de vous informer sur les éventuelles interdictions et limites de transport. Les batteries au lithium sont considérées comme dangereux dans de nombreux pays. Veuillez-vous assurer avant un voyage, que l'accès et le transport soit autorisé. Le droit international interdit le transport par avion des batteries au lithium. Attention à garder les couvercles en plastique hors de portée des enfants pour éviter une éventuelle suffocation.

Manutention de la trottinette :

Utilisez toujours vos deux mains sur la potence afin de porter et déplacer la trottinette en toute sécurité, portez des chaussures adaptées, vérifiez que le système de fermeture soit bien verrouillé et sécurisé.

- **Utilisation du produit**

Pour allumer votre produit, appuyez sur le bouton Power situé sur votre guidon. **Faites avancer la trottinette avec le pied pour atteindre une vitesse d'environ 3 km/h puis appuyer sur la gâchette d'accélération, le système électrique se mettra en route automatiquement, gérez votre vitesse avec la gâchette d'accélération.** Pour freiner utilisez les freins manuels situé sur le guidon. Avant chaque utilisation, veuillez vérifier que les roues ne sont pas encombrées, que les freins fonctionnent. Afin d'effectuer certains réglages de base notamment le jeu de la commande de frein, venez découvrir nos vidéos tutoriels disponible sur notre chaine YouTube : URBANGLIDE CHANNEL.

L'utilisation de ce type de produit sur de longue durée peut entrainer des vibrations qui peuvent être désagréable, faites des pauses régulièrement. Pour prévenir les autres usagers de votre présences, utilisée l'avertisseurs sonore situé sur votre guidon, si votre produit en est équipé. Utilisez la LED avant pour éclairer votre chemin dans les lieux sombre. Lorsque vous stoppez votre produit, servez-vous de la béquille pour le stabiliser.

- **Rebut**

CE PRODUIT CONTIENT DES BATTERIES LITHIUM QUI DOIVENT ETRE RECYCLEES DE FAÇON SURE :
La batterie doit être retirée avant d'être mise au rebut. Avant toutes interventions, pensez à l'éteindre et la débrancher de la prise de courant.

AVERTISSEMENT : Comme il en est de tout composant mécanique, un véhicule est soumis à de fortes contraintes et à l'usure. Les divers matériaux et composants peuvent réagir différemment à l'usure ou à la fatigue. Si l'on dépasse la durée de vie prévue pour un composant, il peut se rompre soudainement et risquer de blesser l'utilisateur. Les fissures, rayures et décolorations dans les zones soumises à de fortes contraintes indiquent que le composant a dépassé sa durée de vie et qu'il convient de le remplacer.

(Cette trottinette n'est pas destinée à être utilisé ou stationnée dans des lieux publics)

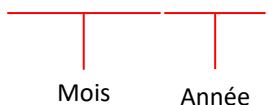
- **Listing des pièces sujettes à usure :**

Certaines pièces nécessitent un remplacement suivant le degré d'usure et son temps d'utilisation, vous pouvez vous procurer les pièces détachées à l'adresse suivante (Section ECROSS ONE) :

<https://boutique.urbanlide.com>

<u>Pièces détachées</u>	<u>Critères de remplacement</u>	<u>Critère d'acceptabilité</u>	<u>Méthode de remplacement</u>	<u>Références</u>
Les pneumatiques	Perte de sa forme d'origine, présence de fissures, éclats ou tout autre signe d'usure		Vidéo en ligne sur YouTube Urbanglide Channel	3700092647875
Les disques de frein	Bruits anormaux lors d'un freinage, faible épaisseur (<2.5mm)	Roulez à 15Km/h Freinez sur 1m, le produit doit s'arrêter	Vidéo en ligne sur YouTube Urbanglide Channel	3700092647837
Les garnitures de frein	Bruits anormaux lors d'un freinage ou bruits de frottement anormaux		Vidéo en ligne sur YouTube Urbanglide Channel	
La câblette de commande des freins	Câble qui s'effiloche		Vidéo en ligne sur YouTube Urbanglide Channel	Sur demande au service client
Bandes rétroréfléchissantes	Lorsque celle-ci se décolle		Vidéo en ligne sur YouTube Urbanglide Channel	Sur demande au service client
Roulements	Bruits anormaux		Contactez notre service client	Contactez notre service client

Le numéro de série dispose de l'année de fabrication en préfixe situé sur l'étiquette d'information de votre produit.

MMAAXXXXXXXXXXXXXX


Conseils d'utilisation



Il est déconseillé de rouler sous la pluie ou dans de mauvaise condition climatique



Lorsque vous roulez sur un terrain instable et peu praticable, réduisez votre vitesse.



Descendez de votre trottinette lorsque vous passez dans une porte, dans un ascenseur ou des escaliers.



Pour votre sécurité, n'accélérez pas dans les descentes



Ne vous mettez pas debout sur le garde boue de votre produit pour éviter de l'abimer.



Lorsque vous roulez, laissez vos deux mains sur votre trottinette



Ne touchez pas les freins à disque après l'utilisation de votre trottinette, ces parties peuvent être chaudes après un long parcours



Ne montez pas et ne descendez pas d'escalier en étant que votre trottinette.



Il est interdit de rouler sur la route avec votre trottinette électrique



Lorsque vous tournez, ralentissez pour éviter tout risque de chute



Ne roulez pas dans une flaque d'eau de plus de 2cm de hauteur



Il est interdit de monter à deux sur votre trottinette ou de rouler avec un enfant de moins de 14 ans



N'appuyez pas sur l'accélérateur lorsque vous n'êtes pas sur la trottinette



Evitez les obstacles lorsque vous roulez



N'accrochez aucun objet à votre trottinette pouvant influencer sur la répartition du poids et entrainer une chute.

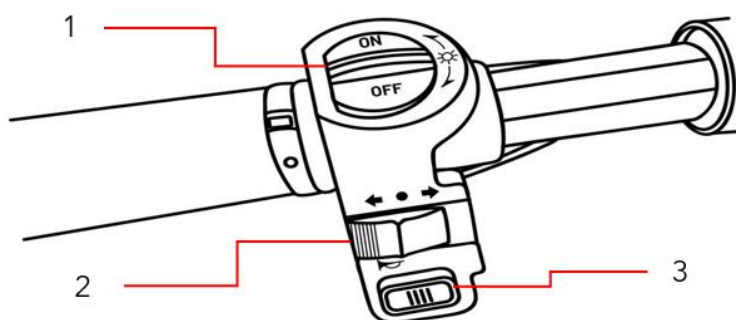


Laissez vos deux pieds sur le plateau de votre trottinette.

Les différentes parties

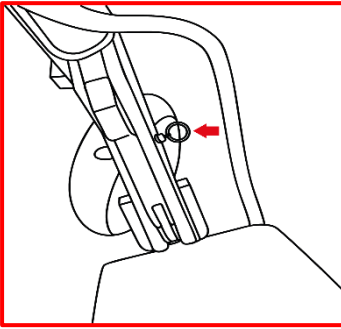


1	Gâchette d'accélérateur	6	Suspension avant x2	11	Clignotant arrière
2	Ecran	7	Plaquette de frein avant	12	Plaquette de frein arrière
3	Poignée de frein+Avertisseur sonore	8	Roue avant	13	Roue motorisée arrière
4	Verrou de réglage de la potence	9	Poignée de pliage	14	Garde boue arrière
5	Lumière avant x2	10	Port de chargement	15	Plateau

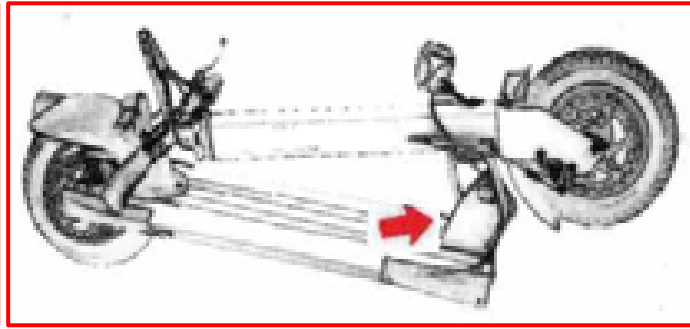


1	Allumer/Eteindre les lumières
2	Clignotants droite/gauche
3	Avertisseur sonore

Etapes de montages



Pour pouvoir tirer sur la poignée de pliage, il faut ôter la sécurité en tirant sur la boucle située à droite.



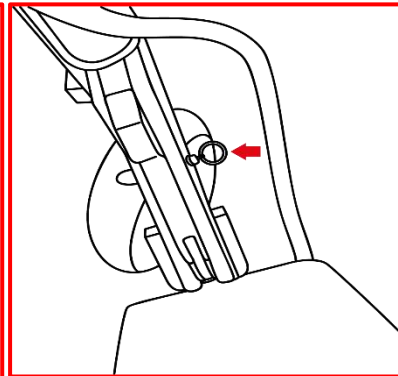
Tirez ensuite la poignée de pliage pour déplier votre trottinette. Redressez la potence, et levez le guidon vers le haut. Une fois redressé au maximum, remettez la poignée de pliage dans sa position initiale.



Remettez ensuite la boucle de sécurité dans sa position initiale, et assurez-vous que votre guidon est stable.



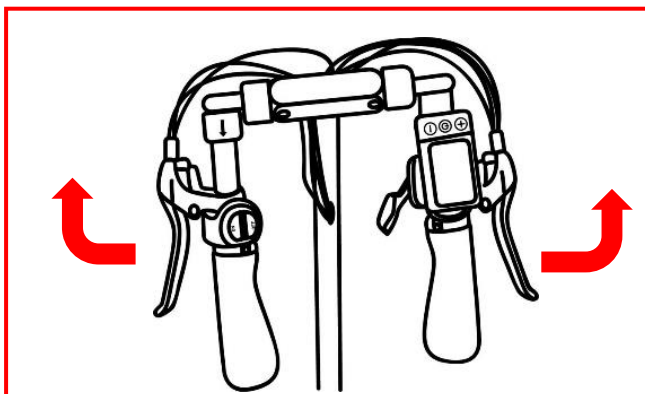
Ajustez la taille de votre guidon en desserrant la boucle de serrage situé sur la potence. Attention à ne pas dépasser la hauteur limite indiquée. Vérifiez que votre guidon est bien stable et que le collier de serrage est bien serré.



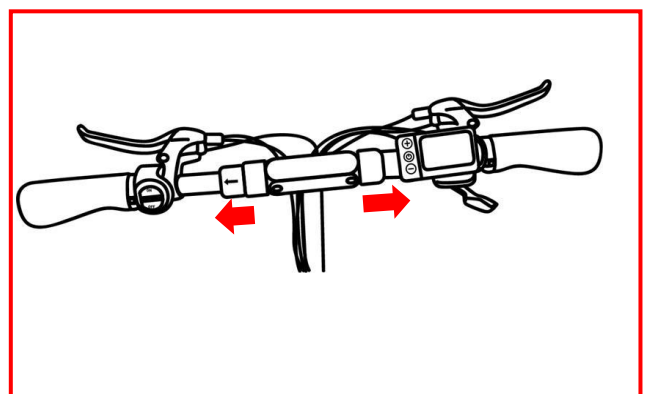
Pour plier votre trottinette, tirez sur la boucle de sécurité.



Tirez ensuite sur la poignée de pliage et abaissez la potence vers le plateau de votre trottinette. Une fois abaissé au maximum, remettez la boucle de sécurité dans sa position initiale.



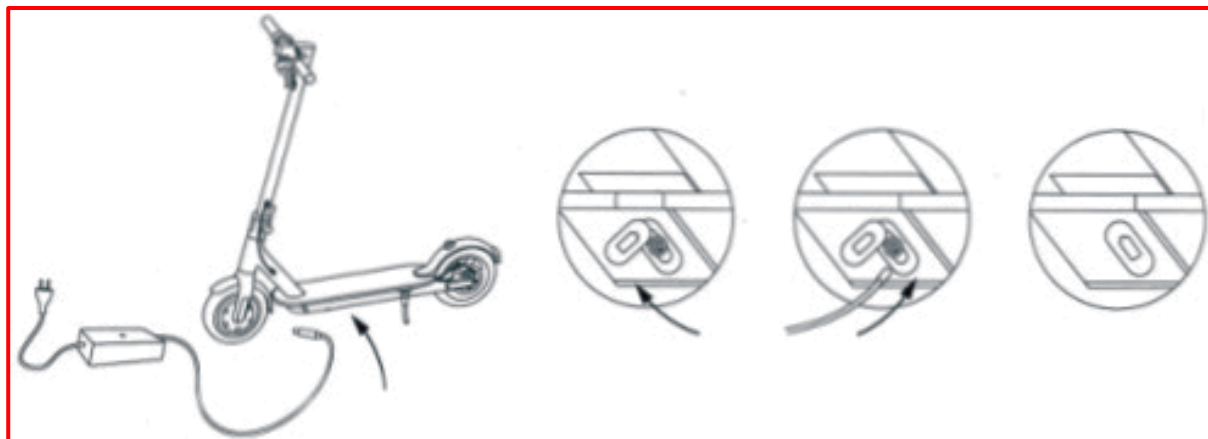
Dépliez les poignées simplement en les redressant. Vérifiez qu'ils sont bien stables avant d'utiliser votre produit.



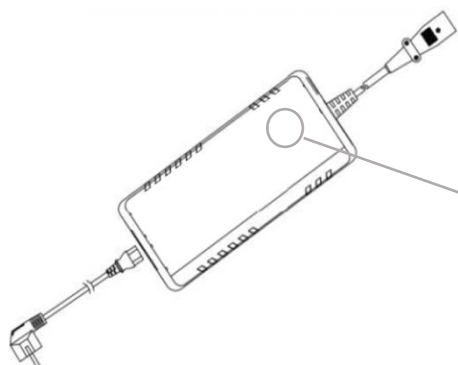
Pour les replier, tirez les deux parties situées sur la base des poignées. Abaissez les poignées jusqu'en bas.

Charge et alimentation

Retirez le capuchon en caoutchouc, insérez le chargeur dans le port de chargement de votre trottinette. Une fois chargé, remettez le capuchon en place et assurez-vous qu'il est bien mis et étanche.



Lorsque vous chargez votre trottinette assurez que le port de chargement est en bon état et qu'aucun résidu n'est coincé dedans. Si c'est le cas, nettoyez-le avec un chiffon sec. Utilisez le chargeur fournis avec le produit, et uniquement ce chargeur. Si vous avez perdu votre chargeur ou s'il est défectueux, contactez le support de Urbanglide. Une fois que le chargeur affiche une lumière verte, débranchez votre produit. Ne laissez pas trop longtemps le chargeur branché une fois la charge finie.



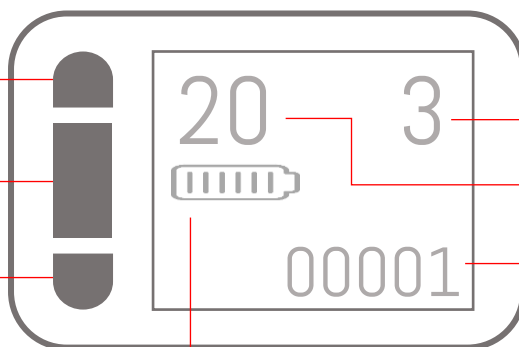
- Votre appareil est en train de charger. Veuillez patienter jusqu'à ce que la LED rouge devienne verte.
- Si la LED est verte alors votre appareil est chargé, débranchez-le et débranchez également le chargeur de sa source d'alimentation.

Ecran

Augmenter le niveau de vitesse

Allumer/Eteindre

Réduire le niveau de vitesse



Niveau de vitesse

Vitesse en Km/h

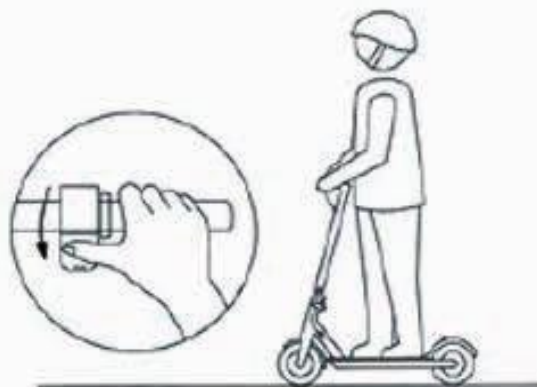
Distance parcourue en Km

Niveau de batterie

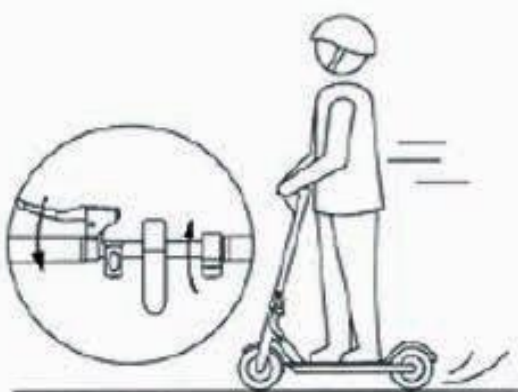
Tout d'abord, allumez votre produit en appuyant sur le bouton « Power » situé sur le guidon. Vérifiez que votre batterie est chargée.



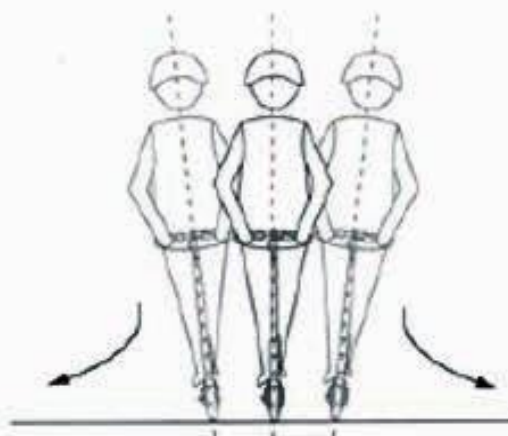
Placez votre pied sur le plateau de votre trottinette et donnez une impulsion avec votre autre pied pour avancer.



Appuyez doucement sur la gâchette d'accélération pour commencer à prendre de la vitesse.



Pour freiner, appuyez doucement sur les poignées de freins situées sur votre guidon.



Lorsque vous devez tourner, ralentissez pour prendre votre virage en toute sécurité.

Maintenance



Lubrification

Le système de pliage de votre trottinette a besoin d'être lubrifié tous les 6 mois avec une huile neutre non-corrosive.

Freins

Lorsque les performances de vos freins commencent à diminuer, vous pouvez régler la sensibilité de vos câbles de freins.



Réglage système

Pour entrer dans les réglages de votre produit, appuyez sur les touches « + » et « - » de votre écran pendant 5 secondes.

Attention ! Si vous modifiez tous les réglages de base, vous modifiez les performances et l'état de votre produit, ce qui pourrait affecter le fonctionnement du produit et entraîner l'annulation de la garantie. Il vous est conseillé de modifier uniquement les réglages situés ci-dessous :

L'intervention sur ce produit doit exclusivement être réalisée par un professionnel qualifié.

Menu	Réglage
P01	Réglage de la luminosité
P02	Réglage de l'unité métrique 0 = KM 1=MILES
P04	Extinction du produit 0 = Pas de mise en veille 1 à 60 = Arrêt en minute

Code erreurs

En préambule, il est recommandé de vérifier les faisceaux lumineux (câbles) pour chaque erreur.

ERREUR	PROBLEME
E06	Défaut batterie Vérifiez si votre batterie est correctement chargée. Si c'est le cas, vérifiez l'état de la batterie.
E07	Défaut moteur Vérifiez l'état du ou des moteur(s).
E08	Défaut accélérateur Vérifiez que la gâchette d'accélération est en bon état.
E09	Défaut carte mère Remplacez la carte mère.
E10	Défaut faisceau électrique Si les câbles sont en bon état, le problème pourrait être lié à la carte mère.
E11	Défaut faisceau électrique Ce problème peut être causé par la carte mère.
E30	Défaut communication Rendez-vous dans les réglages de votre produit en maintenant enfoncés les boutons « + » et « - ». Accédez au réglage P20 et entrez la valeur 0.

Problème	Causes possibles	Solutions
Votre produit ne fonctionne pas.	La batterie n'est pas chargée	Chargez votre batterie et vérifiez que votre chargeur affiche une lumière rouge.
	Les câbles de connexion sont débranchés.	Vérifiez que tous les câbles sont bien branchés et qu'aucun d'entre eux n'est endommagé.
Votre produit ne fonctionne pas continuellement	La batterie a besoin d'être rechargée	Chargez votre batterie et vérifiez que votre chargeur affiche correctement une lumière rouge.
	La batterie n'est pas pleinement rechargée	Vérifiez que le câble du moteur est correctement branché. La batterie pourrait avoir besoin d'être remplacée.
Votre produit a subitement cessé de fonctionner.	Surcharge/Coupure	La surcharge peut provoquer une défaillance du produit. Veuillez éteindre le produit, attendre 15 secondes, puis le rallumer.
	Un fusible a lâché	Commencez par vérifier l'état de tous les câbles en premier lieu.
Votre produit avance lentement	Les freins ne sont pas correctement ajustés	Vérifiez l'état des freins et essayez de les desserrer. Si cela ne résout pas le problème, veuillez contacter le service après-vente.
	Le produit est en surcharge	Vérifiez si l'utilisateur pèse moins que le poids recommandé précédemment. Assurez-vous également qu'aucun objet n'entrave le bon fonctionnement du produit.
	Vous utilisez votre produit dans des conditions inappropriées	Assurez-vous d'être sur un terrain plat, sec et stable.
	Les roues et les pneus sont endommagés	Vérifiez l'état des roues du produit.

Pour toutes informations, contactez notre service après-vente à l'adresse suivante :

<https://urbanglide.com/contact/>

Vous retrouverez aussi de nombreuses vidéos tutoriels concernant l'entretien et la maintenance de votre produit sur notre chaîne YouTube :

[UrbanGlide Channel](#)

Enfin, n'hésitez pas à nous suivre sur nos réseaux sociaux Instagram et Facebook afin de suivre notre actualité.

Vous retrouverez la dernière mise à jour de ce manuel au format numérique en vous connectant sur notre site web :

www.urbanglide.com

(Rubrique modèle concerné).

La version papier vous sera remise sur simple demande auprès de notre service client.

Tous les noms de produits, logos et marques sont la propriété de leurs détenteurs respectifs. Tous les noms d'entreprises, de produits et de services mentionnés sur ce manuel le sont à des fins d'identification uniquement. La mention de ces noms, logos et marques ne saurait constituer une recommandation d'utilisation.



Urban  **Glide**



CE

UrbanGlide

MORE THAN A RIDE

ECROSS ONE

Notice originale



URBANGLIDE is a brand imported by PACT GROUP,
located at 29 Promenade Michel Simon - 93160 Noisy Le Grand - France



Safety and precaution

Follow and read the instructions in this manual on operating procedures, including ignition, starting, braking, maintenance and storage.

Please read the risks and safety advice in the manual. The use of an electrical product can be dangerous if the user is not vigilant. Misuse and non-compliance with safety instructions does not implicate the company in the event of an accident. The user should use self-judgment and common sense to detect potential hazards. Please check your country's regulations and laws to find out where and how to legally use your product. You must obey the rules and laws applicable to vehicles and pedestrians.

- Protective equipment

Always wear the following protective equipment:

Approved and certified helmet according to your location

Knee pads and elbow patches

Long sleeve t-shirt and long pant

Gloves

Shoes with rubber soles, never drive in barefoot or sandal. Verify to make the laces made and keep them as far as possible from the wheels and the internal system.



- Driver's advice

The user must not be more than 120 kg, the size and weight do not fully certify that the user will have full control of the vehicle. It is your responsibility to make sure that all users are aware of the risks. It is your responsibility to ensure that all users are fully aware of the risks involved. **This appliance may be used by children aged 8 and over and by persons with reduced physical, sensory or mental capabilities, or lacking experience or knowledge, if they are properly supervised or if they have been instructed in the safe use of the appliance and have understood the risks involved. Children must not play with the unit. Cleaning and maintenance by the user must not be carried out by unsupervised children. It is your responsibility to supervise younger children, considering their skills, maturity and ability to follow the rules. Do not touch the motor or brakes of the product immediately after use, as these parts can be extremely hot.**

- Security advice

Take the time to learn the basics of practice to avoid any serious accidents during the use of the product, this goes through the following points:

- The age of the driver must be at least 8 years old, for a pleasant ride the hip of the driver must not exceed the handlebars of the scooter, and his visibility must be at least 30cm above the handlebars. **The maximum height of the user must not exceed 2 m (Please always refer to the regulations of your country regarding the required minimum age).**
- Get closer to the seller to be directed to an appropriate training organization;
- Avoid high traffic areas or congested areas;
- In all cases, anticipate your trajectory and speed while respecting the highway code, the pedestrian code and the most vulnerable beings;
- Cross the protected passages while walking;
- Do not divert the vehicle from its initial use;
- Regularly check the tightening of the various bolted elements, in particular the wheel axles, the folding system, the steering system and the brake axle;
- Eliminate sharp edges caused by use;
- Do not modify or transform the vehicle, including the steering tube and sleeve, the stem, the folding mechanism and the rear brake.

It is your responsibility to operate the electric scooter using good judgment to reduce the risk of injury. Do not operate the electric scooter under the influence of drugs, alcohol or medication that may impair your judgment. Use common sense to detect and avoid hazards that present a risk to you, others and other people's property when operating your electric scooter.



- General use

City traffic involves crossing many obstacles, such as sidewalks or steps. It is recommended to avoid jumping obstacles. It is important to anticipate and adapt your trajectory and speed to those of a pedestrian before crossing these obstacles. It is also recommended to get out of the vehicle when these obstacles become dangerous due to their shape, height or the risk of skidding they present.

In the event of an accident, get to safety and put on a yellow vest to be spotted on the road, turn off the scooter and call the emergency services.

The maximum speed of the scooter (25 km/h) may vary depending on the weight of the user, the weather conditions and the inclination of the road.

- **Proper functioning**

To operate this scooter adjustment and maintenance before and after each use is necessary, do not expose yourself to any risk when these operations are carried out, wear personal protective equipment and contact the manufacturer in case of questions or doubts, take into account also from any reasonably foreseeable misuse.

Any load attached to the handlebars will affect the stability of the vehicle, please do not carry heavy loads or attach accessories or additional items not approved by the manufacturer as this may make driving very unstable.

- **Procedures and driving conditions**

Please check the laws and regulations in your country before using the product. In France, the linear speed on flat ground and a person not exceeding the maximum permissible load is 25km/h. Look around when using the product, and pay attention to any potential hazards. It is important to respect everyone's rights and properties. For your safety, do not engage the accelerator if you are not on the product. This product is not designed for performing jumps, stunts and skids. Never drive on roads, near vehicles, stairs, hills, swimming pools or other bodies of water. Please hold the handlebar with both hands. Never mount more than one person on the product. Be sure to keep your fingers and all other parts of the body away from parts that can heat up during use (brake, motor, chain). Never use the product with an audio player, or with your smartphone in your hand. Never use the product to pull something as this will damage the components and wear out the battery. Never put the product in contact with water, the electrical components may be damaged and create a dangerous situation.

Ride only on flat, solid surfaces. Avoid surfaces with gravel, holes, ice, which can cause loss of product control. Do not ride at night or in areas where visibility is reduced. Also, don't ride indoors, where carpets and rugs can get in the way.

The A-weighted emission sound pressure level at the driving position does not exceed 70dB(A). The total value of the vibrations to which the hand-arm system is exposed does not exceed 2.5m/s², the maximum frequency-weighted mean square value of the acceleration to which the whole body is exposed does not exceed 0.5m/s².
(Measurement accuracy uncertain)

After each use, check that each part is in its place and that it is not damaged. Before each use, check the following points:

- Brakes are in good condition
- All components are in good condition and in their places
- The parts having presented anomalies during the last use have been repaired or changed according to the manufacturer's conditions.

Check the tire pressure before the first use, make sure the tire is inflated to 2.4 bars MAX

People who have medical monitoring or treatment such as: cardiac people, pregnant women, non-responsible people, people with back or neck problems, should not use the product.

- **Usage of the charger**

Before using the product, it is necessary to charge it. A long charge may be required before first use. Please rely on the light on the battery indicator. It is possible to charge your battery at any time to ensure constant power, it is not necessary to wait until the battery is completely empty to charge it. **Use only with PS84B546Y1500S power supply unit. To recharge the battery, use only the detachable power supply unit supplied with the device.** Please do not use the charger of other brand, these may damage the battery of your product. It is important to charge your battery at least once every 3 months, even if you are not using the product, to ensure a normal life cycle. Avoid shocks and contact with water, these are factors not covered by the warranty that can damage the battery. The charger provided is "intelligent", it is designed to stop at 100% of the charge and not damage the battery. The charger must be in perfect condition each time you use it, check the wires, the condition of the tips and connectors. If the product does not charge, the charger may be faulty, it is then necessary to change it. Switch off the product when charging under adult supervision, it is important to unplug it from both sides when not charging. Do not charge your scooter unattended.

The charging connector cover must be closed when the scooter is not being charged.

The external flexible cable of this transformer cannot be replaced; if the cable is damaged, the transformer should be disposed of.

- **Battery**

Please do not store the battery in extreme temperatures. Below 0°C and above 30°C. If you do not use your product for 60-90 days, the battery may be less efficient than when it started. This loss of autonomy is due to lack of use and is therefore not covered by the warranty.

At the end of its cycle, the battery must be disposed of separately from undifferentiated generic waste. Dispose of the batteries in the containers provided for this purpose. Collecting and recycling batteries helps to protect the environment and conserve material resources. This product contains a Li-ion battery, any fire must be extinguished using a powder extinguisher (Class D fire)

(The battery is subject to wear).

This device contains a battery which may only be replaced by qualified personnel.

WARNING: To recharge the battery, use only the removable power supply unit supplied with the unit." Charger part number (PS84B546Y1500S).

- **Maintenance**

Please store your product in a dry and dust-free place, and avoid leaving it too long in a humid space or under the sun. To clean your device, use a damp cloth and mild detergent. Do not use alcohol, gasoline, kerosene or other harsh chemical solvents to clean your device, which will damage its appearance and structure.

Constantly check the condition of your product components, if any part is damaged, please replace it before using the product. If a part is not in working order, you risk falling and injuring yourself.

- **Transport**

If you wish to transport your product, as well as its battery, by plane or by other means of transport, please contact the competent local authorities and the carrier beforehand in order to inform you of any prohibitions and restrictions on transport. Lithium batteries are considered dangerous in many countries. Please ensure before a trip that access and transport is authorised. International law prohibits the air transport of lithium batteries. Keep plastic lids out of the reach of children to prevent suffocation.

Scooter handling:

Always use both hands on the stem to carry and move the scooter safely, wear suitable footwear and check that the locking system is securely locked.

- **Use of the product**

To turn on your product, press the Power button located on your handlebars. **Move the scooter forward with your foot to reach a speed of around 3 km/h, then press the acceleration trigger. The electric system will start up automatically.** To brake use the manual brakes located on the handlebars. Before each use, please check that the wheels are free from obstruction, that the brakes are working. In order to make certain basic adjustments, in particular the play of the brake control, come and discover our tutorial videos available on our YouTube channel: URBANGLIDE CHANNEL.

The use of this type of product over a long period can cause vibrations which can be unpleasant, take breaks regularly. To warn other users of your presence, use the buzzer located on your handlebars, if your product is equipped with them. Use the front LED to light your way in dark places. When you stop your product, use the stand to stabilize it.

- **Rebut**

THIS PRODUCT CONTAINS LITHIUM BATTERIES WHICH MUST BE SAFELY RECYCLED : The battery must be removed before disposal. Before any intervention, remember to turn it off and unplug it from the power outlet.

WARNING : As with any mechanical component, a vehicle is subject to high stress and wear. Different materials and components may react differently to wear or fatigue. If the expected life of a component is exceeded, it may suddenly break and risk injuring the user. Cracks, scratches, and discoloration in high-stress areas indicate that the component has exceeded its life and should be replaced.

(This scooter is not intended to be used or parked in public places)

- **List of parts subject to wear :**

Some parts require replacement depending on the degree of wear and its usage time, you can obtain spare parts at the following address (Section ECROSS ONE) :

<https://boutique.urbanlide.com>

<u>Spare parts</u>	<u>Replacement criteria</u>	<u>Acceptability criteria</u>	<u>Replacement method</u>	<u>References</u>
Tire	Loss of original shape, cracks, splinters or other signs of wear and tear		Vídeo online no YouTube Urbanglide Channel	3700092647875
Disc brake	Abnormal noise when braking, low thickness (<2.5mm)	Drive at 15Km/h Brake on 1m, the scooter must stop.	Vídeo online no YouTube Urbanglide Channel	3700092647837
Brake	Abnormal noises when braking or abnormal rubbing noises		Vídeo online no YouTube Urbanglide Channel	
Brake cable	Fraying cable		Vídeo online no YouTube Urbanglide Channel	On request to customer service
Reflectives sticker	When it comes off		Vídeo online no YouTube Urbanglide Channel	On request to customer service
Bearings	Abnormal noises		Contact our customer service	Contact our customer service

The serial number has the year of manufacture as a prefix located on the information label of your product

MMYYXXXXXXXXXXXXXX

Month Year

Tips for use



It is not advisable to drive in the rain or in bad weather conditions.



When riding on unstable and impassable terrain, reduce your speed.



Get off your scooter when you go through a door, lift or stairs.



For your safety, do not accelerate on the descents.



Do not stand on the mudguard of your product to avoid damaging it.



Leave both hands on your scooter when you ride.



Do not touch the disc brakes after using your scooter, these parts can be hot after a long ride.



Do not go up and down any stairs with only your scooter.



It is forbidden to ride on the road with your electric scooter.



When turning, slow down to avoid any risk of falling.



Do not ride in a puddle more than 2cm high.



It is forbidden to ride in pairs on your scooter or to ride with a child under the age of 14 years old.



Do not depress the accelerator when you are not on the scooter.



Avoid obstacles when driving



Do not hang anything on your scooter that could affect weight distribution and cause you to fall.

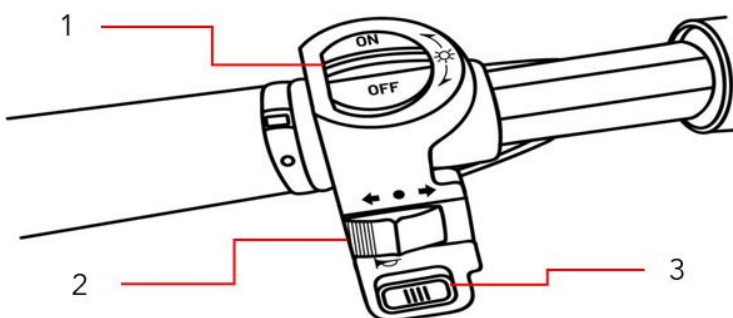


Leave both feet on the tray of your scooter.

The different parts

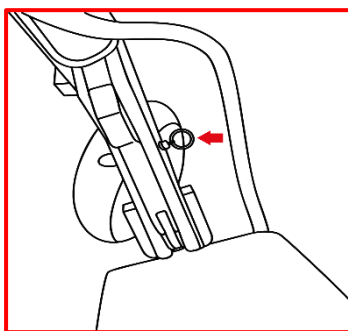


1	Throttle trigger	6	Front suspension x2	11	Rear flashing light
2	Screen	7	Front brake pad	12	Rear brake pad
3	Brake handle	8	Front wheel	13	Rear motorized wheel
4	Stem adjustment lock	9	Folding handle	14	Rear mudguard
5	Front light x2	10	Charging port	15	Tray

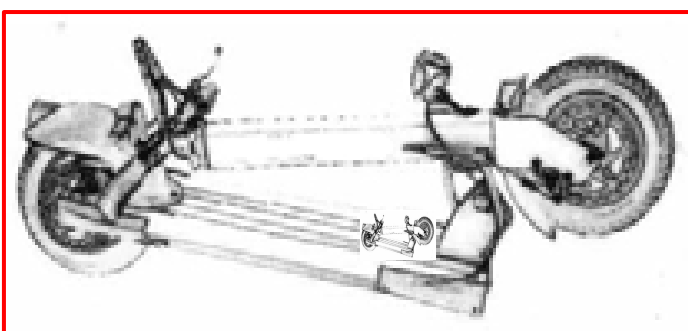


- | | |
|---|------------------------|
| 1 | Turn on/off the lights |
| 2 | Right/left turn signal |
| 3 | Horn |

Assembly steps



In order to pull the folding handle, you must remove the safety device by pulling the buckle on the right.



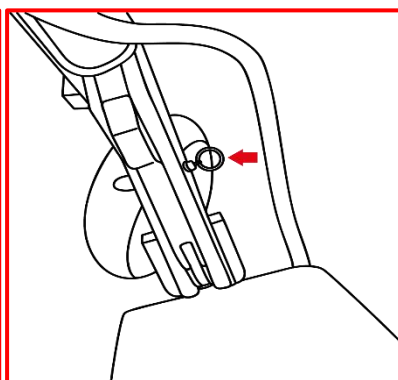
Then pull the folding handle to unfold your scooter. Straighten the stem, and raise the handlebars up. Once you have straightened to the maximum, return the folding handle to its original position.



Then return the safety buckle to its original position, and make sure your handlebars are stable.



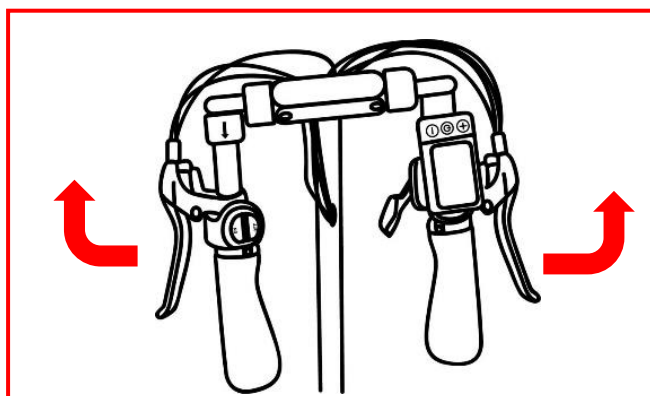
Adjust the size of your handlebars by loosening the clamp on the stem. Be careful not to exceed the height limit indicated. Check that your handlebars are stable and that the clamp is tight.



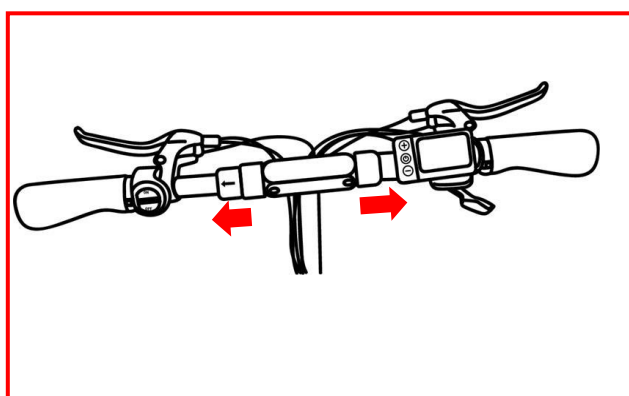
To fold your scooter, pull on the safety loop.



Then pull the folding handle and lower the stem towards the tray of your scooter. Once lowered to its maximum, return the safety buckle to its original position.



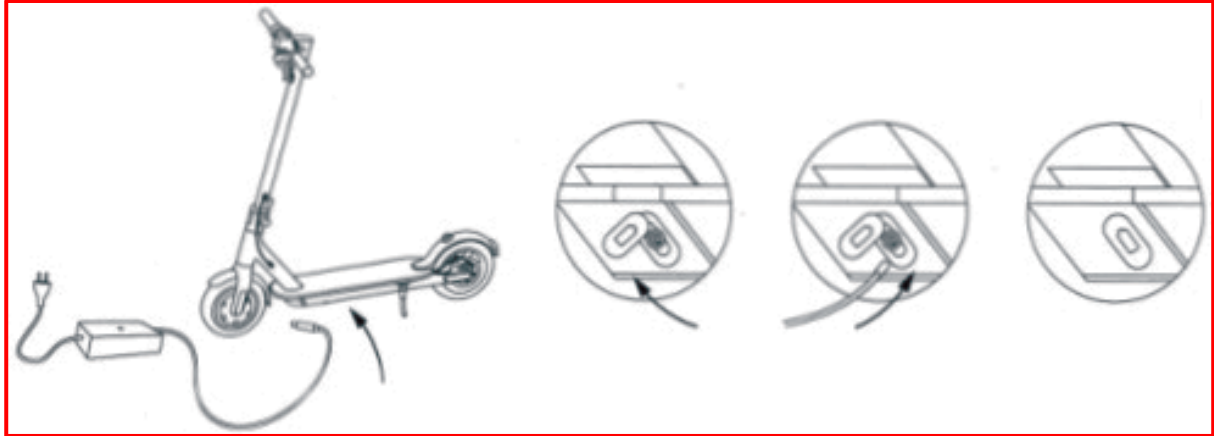
Unfold the handles by simply straightening them. Check that they are stable before using your product.



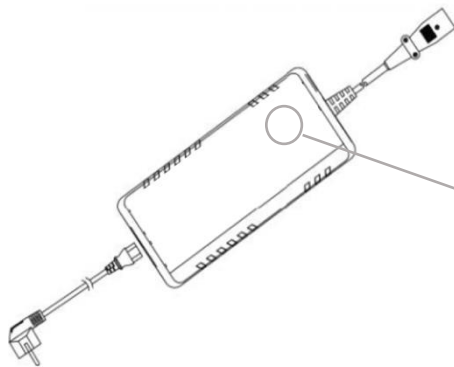
To fold them, pull the two parts located on the base of the handles. Lower the handles to the bottom.



Charging and power supply

Remove the rubber cap, insert the charger into the charging port on your scooter. Once charged, put the cap back on and make sure it's on and sealed.



When charging your scooter, make sure the charging port is in good condition and that no residue is stuck in it. If it is, clean it with a dry cloth. Use the charger supplied with the product, and only that charger. If you have lost your charger, or it is defective, contact Urbanglide support. Once the charger shows a green light, unplug your product. Do not leave the charger plugged in for too long after charging is complete.



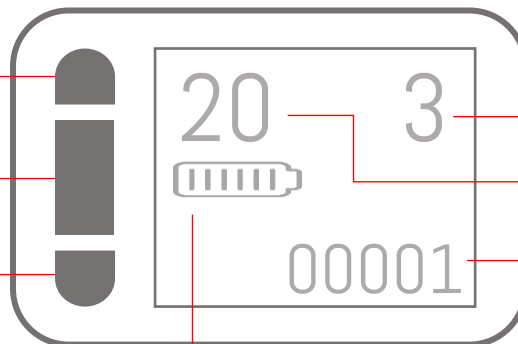
-  Your device is charging. Please wait until the red LED turns green.
-  If the LED is green then your device is charged, unplug it and also unplug the charger from its power source.

Screen

Increase the level of speed

On/Off

Reduce the speed level



Speed level

Speed in Km/h

Distance travelled in Km

Battery level

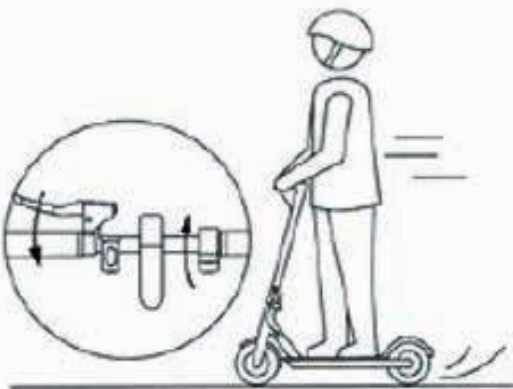
First, turn on your product by pressing the "Power" button located on the handlebars. Check that your battery is charged.



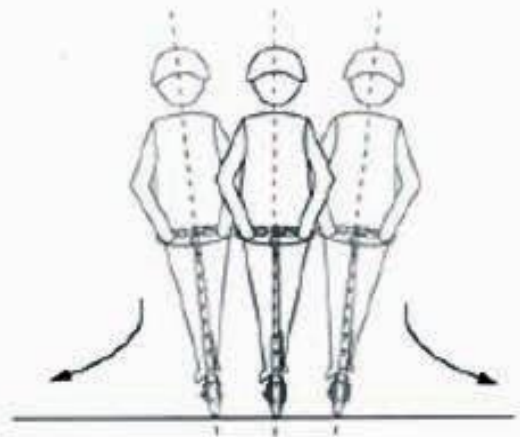
Place your foot on the deck of your scooter and use your other foot to push forward.



Gently squeeze the throttle trigger to begin picking up speed.



To brake, gently squeeze the brake levers on your handlebars.



When you need to turn, slow down to make your turn safely.

Maintenance



Lubrication

The folding system of your scooter needs to be lubricated every 6 months with a neutral non-corrosive oil.

Brake

When your brake performance begins to decline, you can adjust the sensitivity of your brake cables.



System settings

To enter the settings of your product, press the "+" and "-" keys on your screen for 5 seconds.

Caution! If you change all the basic settings, you will change the performance and status of your product. You are advised to change only the settings below:

Work on this product should only be carried out by a qualified professional.

Menu	Setting
P01	Brightness adjustment
P02	Setting the distance measurement unit 0 = KM 1=MILES
P04	Screen saving time 0 = No sleep mode 1 à 60 = The number of minutes of standby time

Error code

To begin with, we recommend checking the light beams (cables) for each error.

ERROR	PROBLEM
E06	Battery fault Check that your battery is properly charged. If it is, check the state of the battery.
E07	Engine fault Check the condition of the motor(s).
E08	Trigger fault Check that the throttle trigger is in good condition.
E09	Motherboard fault Replace the motherboard.
E10	Electrical harness fault If the cables are in good condition, the problem could be linked to the motherboard.
E11	Electrical harness fault This problem may be caused by the motherboard.
E30	Communication fault Go to your product settings by holding down the "+" and "-" buttons. Go to setting P20 and enter the value 0.

Problem	Possible causes	Solutions
Your product is not working.	The battery is not charged	Charge your battery and check that your charger shows a red light.
	The connection cables are disconnected.	Check that all cables are securely connected and that none of them are damaged.
Your product doesn't work continuously	The battery needs to be recharged	Charge your battery and check that your charger displays a red light correctly.
	The battery is not fully charged	Check that the motor cable is properly connected. The battery may need to be replaced.
Your product has suddenly stopped working.	Overload/Cut	Overloading may cause the product to fail. Please turn off the product, wait 15 seconds, and then turn it back on.
	A fuse dropped	Start by checking the status of all cables first.
Your product is moving slowly	Brakes are not properly adjusted	Check the condition of the brakes and try to release them. If this does not solve the problem, please contact the after-sales service.
	The product is overloaded	Check if the user weighs less than the previously recommended weight. Also make sure that no object interferes with the proper functioning of the product.
	You use your product in inappropriate conditions	Make sure you are on flat, dry and stable ground.
	Wheels and tires are damaged	Check the condition of the product's wheels.

For any information, contact our after-sales service at the following address:

<https://urbanglide.com/contact/>

You will also find many tutorial videos concerning the maintenance of your product on our YouTube channel:

[UrbanGlide Channel](#)

Finally, do not hesitate to follow us on our social networks Instagram and Facebook to follow our news.

You can find the latest update of this manual in digital format by logging on to our website:

www.urbanglide.com

(Model section concerned).

The paper version will be given to you on request from our customer service department.

All product names, logos and trademarks are the property of their respective owners. All company, product and service names mentioned in this manual are for identification purposes only. Mention of these names, logos and trademarks is not a recommendation for use.



Urban 


CE

UrbanGlide

MORE THAN A RIDE

ECROSS ONE

Aviso original



URBANGLIDE es una marca importada por PACT GROUP,
Situado en 29 Promenade Michel Simon - 93160 Noisy Le Grand - Francia



Seguridad y precaución

Siga y lea las instrucciones de este manual sobre los procedimientos operativos, incluidos el encendido, el arranque, el frenado, el mantenimiento y el almacenamiento.

Lea los riesgos y los consejos de seguridad del manual. El uso de un producto eléctrico puede ser peligroso si el usuario no está atento. El mal uso y el incumplimiento de las instrucciones de seguridad no implican a la empresa en caso de accidente. El usuario debe ejercer su autocritica y sentido común para detectar peligros potenciales. Consulte las normas y leyes de su país para saber dónde y cómo utilizar legalmente su producto. Debe obedecer las normas y leyes aplicables a los vehículos y peatones.

- **Equipo de protección**

Siempre use el siguiente equipo de seguridad:

- Casco homologado y certificado según tu ubicación
- Rodilleras y coderas
- Camiseta de manga y pantalón largos.
- Guantes
- Zapatos con suela de goma, nunca conduzca descalzo o en sandalias.



Revisar tener los cordones abrochados, y mantenerlos lo más alejados posible de las ruedas y del sistema interno.

- **Asesoramiento al conductor**

El usuario no debe pesar más de 120 kg, la altura y el peso no certifican completamente que el usuario tendrá el control total del vehículo. Es su responsabilidad asegurarse de que todos los usuarios sean conscientes de los riesgos. Este aparato puede ser utilizado por niños de al menos 8 años y por personas con capacidades físicas, sensoriales o mentales reducidas o con falta de experiencia o conocimientos, si están debidamente supervisados o si han recibido instrucciones sobre cómo utilizar el aparato de forma segura y si se han comprendido los riesgos que conlleva. Los niños no deben jugar con el aparato. La limpieza y el mantenimiento por parte del usuario no deben ser realizados por niños sin supervisión. Es su responsabilidad supervisar a los niños más pequeños, teniendo en cuenta sus habilidades, madurez y capacidad para seguir las normas. No toque el motor ni los frenos del producto inmediatamente después de su uso, ya que estas piezas pueden estar extremadamente calientes.

- **Consejos de seguridad**

Tómese el tiempo para aprender los conceptos básicos de la práctica para evitar accidentes graves durante el uso del producto, esto pasa por los siguientes puntos:

- La edad del conductor debe ser de al menos 8 años, para un paseo placentero la cadera del conductor no debe sobrepasar el manillar del , y su visibilidad debe ser de al menos 30cm por encima del manillar. **La altura máxima del usuario no debe superar los 2 m (Consulte siempre las normativas de su país sobre la edad mínima requerida).**
- Acérquese al vendedor para ser dirigido a una organización de capacitación adecuada;
- Evite las áreas de mucho tráfico o áreas concurridas;
- En todos los casos, anticipe su trayectoria y velocidad respetando el código de circulación, el código de peatones y las personas más vulnerables;
- Cruzar los pasajes protegidos mientras camina;
- No desvíe el vehículo de su uso inicial;
- Controlar periódicamente el apriete de los diversos elementos atornillados, en particular los ejes de las ruedas, el sistema de plegado, el sistema de dirección y el eje de freno;
- Eliminar los bordes afilados causados por el uso;
- No modifique ni transforme el vehículo, incluidos el tubo y el manguito de dirección, la potencia, el mecanismo de plegado y el freno trasero.

Es su responsabilidad conducir el scooter eléctrico con buen criterio para reducir el riesgo de lesiones. No utilice el scooter eléctrico bajo la influencia de drogas, alcohol o medicamentos que puedan afectar a su juicio. Utilice el sentido común para detectar y evitar peligros que supongan un riesgo para usted, los demás y la propiedad ajena cuando utilice su scooter eléctrico.



- **Uso general**

El tráfico de la ciudad implica cruzar muchos obstáculos, como aceras o escalones. Se recomienda evitar saltar obstáculos. Es importante anticipar y adaptar su trayectoria y velocidad a las de un peatón antes de cruzar estos obstáculos. También se recomienda bajarse del vehículo cuando estos obstáculos se vuelvan peligrosos por su forma, altura o riesgo de derrape que presenten.

En caso de accidente, ponte a salvo y ponte un chaleco amarillo para ser visto en la carretera, apaga el patinete y llama a los servicios de emergencia.

La velocidad máxima del patinete (25 km/h) puede variar en función del peso del usuario, las condiciones meteorológicas y la inclinación de la calzada.

- **Buen funcionamiento**

Para operar este patinete es necesario el ajuste y mantenimiento antes y después de cada uso, no se exponga a ningún riesgo cuando se realicen estas operaciones, use equipo de protección personal y comuníquese con el fabricante en caso de preguntas o dudas, tenga en cuenta también de cualquier mal uso razonablemente previsible.

Cualquier carga sujeta al manubrio afectará la estabilidad del vehículo, por favor no lleve cargas pesadas ni coloque accesorios o elementos adicionales no aprobados por el fabricante ya que esto puede hacer que la conducción sea muy inestable.

- **Procedimientos y condiciones de conducción**

Consulte las leyes y normativas de su país antes de utilizar el producto. En Francia, la velocidad lineal en terreno llano y una persona que no supere la carga máxima permitida es de 25 km/h. Mire a su alrededor cuando utilice el producto y preste atención a cualquier peligro potencial. Es importante respetar los derechos y propiedades de todos. Por su seguridad, no pise el acelerador si no está en el producto. Este producto no está diseñado para realizar saltos, acrobacias y derrapes. Nunca conduzca en carreteras, cerca de vehículos, escaleras, colinas, piscinas u otros cuerpos de agua. Sujete el manillar con ambas manos. Nunca monte a más de una persona en el producto. Asegúrese de mantener los dedos y todas las demás partes del cuerpo alejadas de las piezas que puedan calentarse durante el uso (freno, motor, cadena). Nunca use el producto con un reproductor de audio o con su teléfono inteligente en la mano.

Nunca utilice el producto para tirar de algo, ya que esto dañará los componentes y desgastará la batería. Nunca ponga el producto en contacto con agua, los componentes eléctricos pueden dañarse y crear una situación peligrosa.

Conduzca solo sobre superficies planas y sólidas. Evitar superficies con grava, hoyos, hielo, que pueden causar pérdida de control del producto. No conduzca de noche o en áreas donde la visibilidad sea reducida. Además, no conduzca en interiores, donde las alfombras y los tapetes pueden estorbar.

El nivel de presión sonora de las emisiones con ponderación A en el puesto de conducción no supera los 70 dB(A). El valor total de las vibraciones a las que está expuesto el sistema mano-brazo no supera los 2,5 m/s², el valor cuadrático medio ponderado en frecuencia máximo de la aceleración a la que está expuesto todo el cuerpo no supera los 0,5 m/s². (Precisión de la medición incierta)

Después de cada uso, compruebe que cada pieza esté en su sitio y que no esté dañada. Antes de cada uso, compruebe los siguientes puntos:

- Los frenos están en buen estado de funcionamiento
- Todos los componentes están en buenas condiciones y en sus lugares
- Las piezas que hayan presentado anomalías durante el último uso hayan sido reparadas o cambiadas según las condiciones del fabricante.

Compruebe la presión de los neumáticos antes del primer uso, asegúrese de que el neumático está inflado a 2,4 bares MAX.

No deben usar el producto personas que tengan seguimiento o tratamiento médico como: personas cardíacas, mujeres embarazadas, personas no responsables, personas con problemas de espalda o cuello.

- **Uso del cargador**

Antes de utilizar el producto, es necesario cargarlo. Es posible que se requiera una carga prolongada antes del primer uso. Confíe en la luz del indicador de batería. Es posible cargar su batería en cualquier momento para garantizar una potencia constante, no es necesario esperar hasta que la batería esté completamente vacía para cargarla. No utilice cargadores de otras marcas, ya que pueden dañar la batería de su producto. **Utilícelo sólo con la fuente de alimentación PS84B546Y1500S. Para recargar la batería, utilice sólo la fuente de alimentación extraíble suministrada con el aparato.** Es importante cargar la batería al menos una vez cada 3 meses, incluso si no está utilizando el producto, para garantizar un ciclo de vida normal. Evite los golpes y el

contacto con el agua, estos son factores no cubiertos por la garantía que pueden dañar la batería. El cargador proporcionado es "inteligente", está diseñado para detenerse al 100% de la carga y no dañar la batería. El cargador debe estar en perfectas condiciones cada vez que lo uses, revisa los cables, el estado de las puntas y conectores. Si el producto no carga, el cargador puede estar defectuoso, entonces es necesario cambiarlo. Apague el producto cuando lo esté cargando bajo la supervisión de un adulto, es importante desconectarlo de ambos lados cuando no se esté cargando. No cargue su scooter sin vigilancia.

**La tapa del conector de carga debe estar cerrada cuando no se esté cargando el scooter.
El cable flexible externo de este transformador no puede sustituirse; si el cable está dañado, el transformador debe desecharse.**

- **Batería**

No almacene la batería a temperaturas extremas. Por debajo de 0°C y por encima de 30°C. Si no usa su producto durante 60 a 90 días, la batería puede ser menos eficiente que cuando comenzó. Esta pérdida de autonomía se debe a la falta de uso y, por tanto, no está cubierta por la garantía.

Al final de su ciclo, la batería debe desecharse separadamente de los residuos genéricos indiferenciados. Deseche las baterías en los contenedores previstos para tal fin. Recolectar y reciclar baterías ayuda a proteger el medio ambiente y conservar los recursos materiales. Este producto contiene una batería de iones de litio, cualquier incendio debe extinguirse con un extintor de polvo (incendio Clase D)

(La batería está sujeta a desgaste).

Este aparato contiene una batería que sólo puede ser sustituida por personal cualificado.

ADVERTENCIA: Cuando recargue la batería, utilice únicamente la fuente de alimentación extraíble suministrada con el aparato." Referencia del cargador (PS84B546Y1500S).

- **Mantenimiento**

Guarde su producto en un lugar seco y sin polvo, y evite dejarlo demasiado tiempo en un espacio húmedo o bajo el sol. Para limpiar su dispositivo, use un paño húmedo y un detergente suave. No use alcohol, gasolina, queroseno u otros solventes químicos agresivos para limpiar su dispositivo, lo que dañará su apariencia y estructura.

Verifique constantemente el estado de los componentes de su producto, si alguna pieza está dañada, reemplácela antes de usar el producto. Si una pieza no funciona correctamente, corre el riesgo de caerse y lesionarse.

- **Transporte**

Si desea transportar su producto, así como su batería, en avión u otro medio de transporte, póngase en contacto con las autoridades locales competentes y el transportista con antelación para informarle de las prohibiciones y restricciones de transporte. Las baterías de litio se consideran peligrosas en muchos países. Antes de emprender un viaje, asegúrese de que el acceso y el transporte estén autorizados. El derecho internacional prohíbe el transporte aéreo de baterías de litio. ¡ADVERTENCIA! Mantener el embalaje fuera del alcance de los niños para evitar que se asfixien.

Manipulación del scooter:

Utilice siempre las dos manos en el vástago para transportar y mover el scooter con seguridad, lleve calzado adecuado y compruebe que el sistema de bloqueo está bien bloqueado.

- **Uso del producto**

Para encender su producto, presione el botón de encendido ubicado en su manillar. **Mueva el scooter hacia delante con el pie hasta alcanzar una velocidad de unos 3 km/h y, a continuación, pulse el gatillo de aceleración. El sistema eléctrico se pondrá en marcha automáticamente.** Para avanzar, dale un impulso con el pie y presiona el acelerador también ubicado en el manillar. Coloque ambos pies sobre el producto y apriete el gatillo del acelerador. Para frenar utilice los frenos manuales situados en el manillar. Antes de cada uso, verifique que las ruedas no estén obstruidas y que los frenos funcionen. Para realizar ciertos ajustes básicos, en particular el juego del control de freno ven y descubre nuestros videos tutoriales disponibles en nuestro canal de YouTube: URBANGLIDE CHANNEL.

El uso de este tipo de productos durante un período prolongado puede causar vibraciones que pueden ser desagradables, tome descansos regularmente. Para advertir a otros usuarios de su presencia, use el zumbador ubicado en su manillar, si su producto está equipado con ellos. Usa el LED frontal para iluminar tu camino en lugares oscuros. Cuando detenga su producto, use el soporte para estabilizarlo

- **Chatarra**

ESTE PRODUCTO CONTIENE BATERÍAS DE LITIO QUE DEBEN RECICLARSE DE FORMA SEGURA: La batería debe retirarse antes de desecharla. Antes de cualquier intervención, recuerde apagarlo y desenchufarlo de la toma de corriente.

ADVERTENCIA: Al igual que con cualquier componente mecánico, un vehículo está sujeto a una gran tensión y desgaste. Diferentes materiales y componentes pueden reaccionar de manera diferente al desgaste o la fatiga. Si se excede la vida útil esperada de un componente, puede romperse repentinamente y correr el riesgo de lesionar al usuario. Las grietas, los rayones y la decoloración en áreas de alta tensión indican que el componente ha excedido su vida útil y debe ser reemplazado.

(Este patinete no está diseñado para ser utilizado o estacionado en lugares públicos)

- **Lista de piezas sujetas a desgaste :**

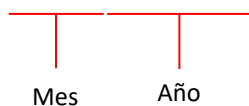
Algunas piezas deben ser sustituidas en función del grado de desgaste y del tiempo de uso, las piezas de recambio pueden obtenerse en la siguiente dirección (Sección ECROSS ONE)

<https://boutique.urbanlide.com>

<u>Piezas de recambio</u>	<u>Criterios de sustitución</u>	<u>Criterios de aceptabilidad</u>	<u>Método de sustitución</u>	<u>Referencias</u>
Neumáticos	Pérdida de su forma original, grietas, astillas o cualquier otro signo de desgaste		Vídeo en línea en el canal Urbanlide de YouTube	3700092647875
Discos de freno	Ruido anormal durante el frenado, bajo espesor (<2,5mm)	Conduce a 15Km/h Frena durante 1m, el producto debe detenerse	Vídeo en línea en el canal Urbanlide de YouTube	3700092647837
Forros de freno	Ruidos de frenado anormales o ruidos de fricción anormales		Vídeo en línea en el canal Urbanlide de YouTube	
El cable de control del freno	Cable deshilachado		Vídeo en línea en el canal Urbanlide de YouTube	A petición del servicio de atención al cliente
Cinta retrorreflectante	Cuando se desprende		Vídeo en línea en el canal Urbanlide de YouTube	A petición del servicio de atención al cliente
Rodamientos	Ruidos anormales		Contacte con nuestro servicio de atención al cliente	Contacte con nuestro servicio de atención al cliente

El número de serie tiene el año de fabricación como prefijo en la etiqueta de información de su producto.

MMAAXXXXXXXXXXXXXX



Cómo utilizarlo



No se recomienda conducir con lluvia o malas condiciones meteorológicas



Cuando conduzca por terrenos inestables e intransitables, reduzca la velocidad.



Bájate del patinete cuando pases por una puerta, en un ascensor o en las escaleras.



Por su seguridad, no acelere en los tramos de bajada



No se ponga sobre el guardabarros de su producto para no dañarlo.



Cuando conduzcas, mantén ambas manos en tu patinete



No toque los frenos de disco después de usar su patinete, estas partes pueden estar calientes después de un largo viaje



No suba ni baje escaleras mientras conduce su patinete.



Está prohibido conducir su patinete eléctrico en la carretera



Al girar, reduzca la velocidad para evitar el riesgo de caída



No conduzcas en un charco de agua de más de 2 cm de altura



Está prohibido circular con dos personas en su patinete o con un niño menor de 14 años



No pise el acelerador cuando no esté en el patinete



Evite los obstáculos al conducir



No sujete ningún objeto a su patinete que pueda afectar a la distribución del peso y provocar una caída.

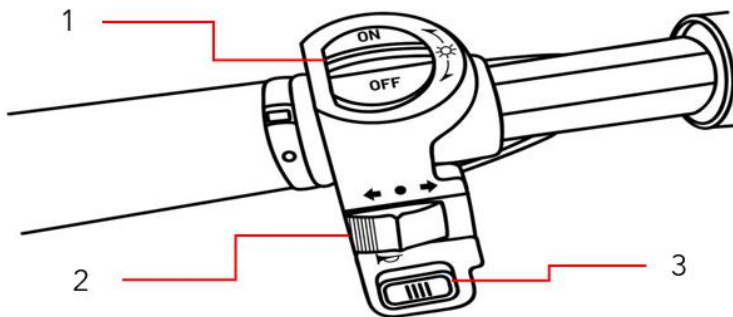


Deje ambos pies en la plataforma de su patinete.

Las diferentes partes

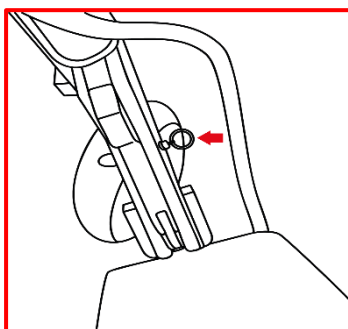


1	Gatillo del acelerador	6	Suspensión delantera x2	11	Indicador trasero
2	Pantalla	7	Pastillas de freno delanteras	12	Pastilla de freno trasera
3	Mango de freno	8	Rueda motriz delantera	13	Rueda trasera motorizada
4	Bloqueo de ajuste del vástago	9	Asa plegable	14	Guardabarros trasero
5	Luz delantera x2	10	Puerto de carga	15	Bandeja

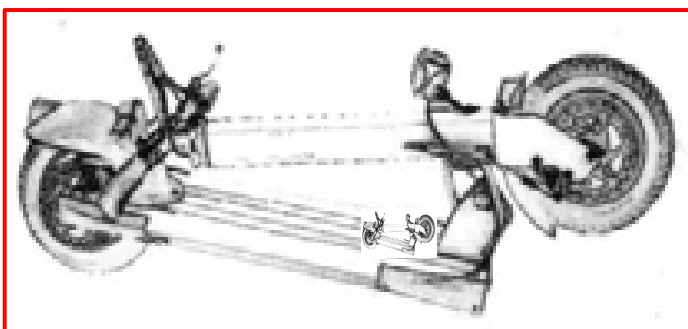


1	Encendido y apagado de luces
2	Indicador derecha/izquierda
3	Cuerno

Pasos de montaje



Para tirar del asa plegable, hay que quitar el seguro tirando de la hebilla de la derecha.



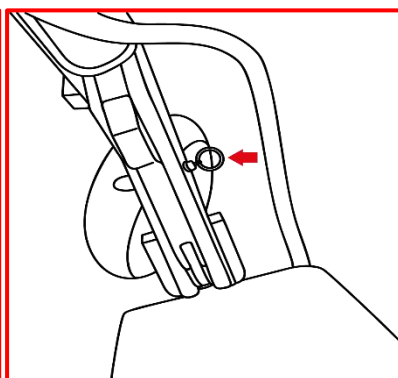
A continuación, tire del asa de plegado para desplegar su scooter. Endereza la potencia y levanta el manillar hacia arriba. Una vez que se haya enderezado al máximo, vuelva a colocar el asa de plegado en su posición original.



A continuación, vuelva a colocar la hebilla de seguridad en su posición original y asegúrese de que el manillar está estable.



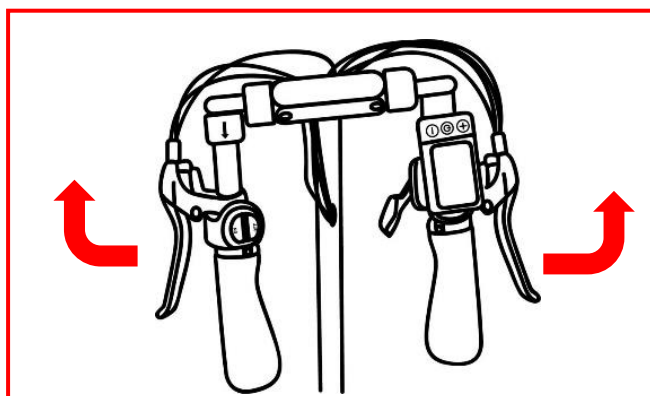
Ajuste el tamaño de su manillar aflojando la abrazadera de la potencia. Tenga cuidado de no sobrepasar el límite de altura indicado. Compruebe que tu manillar es estable y que la abrazadera está bien ajustada.



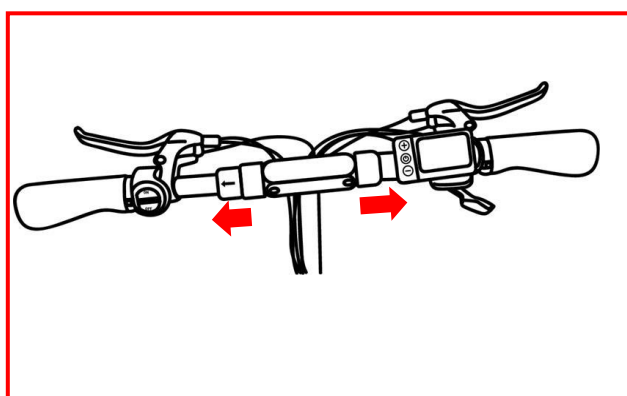
Para plegar su scooter, tire de la hebilla de seguridad.



A continuación, tire del asa de plegado y baje la potencia hacia la bandeja de su scooter. Una vez que lo haya bajado al máximo, vuelva a colocar la hebilla de seguridad en su posición original.



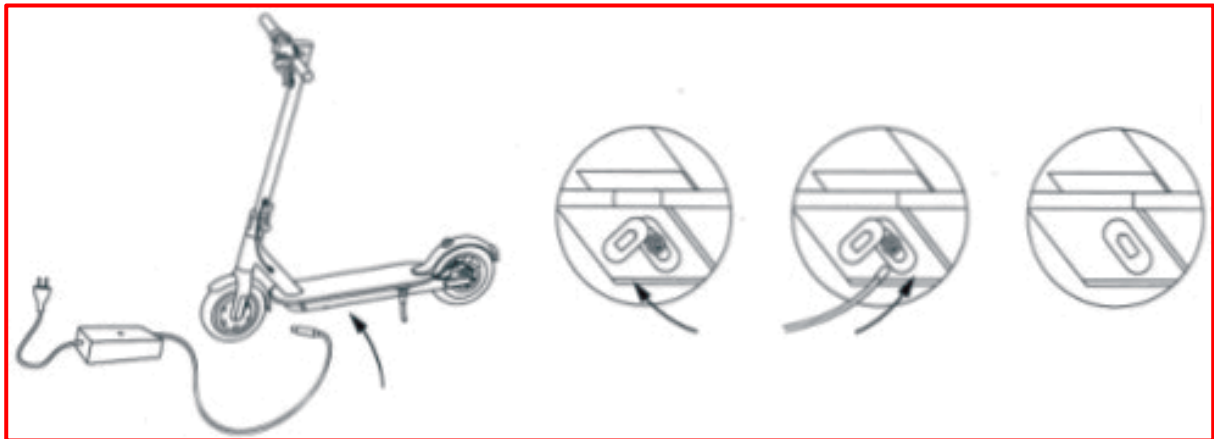
Despliegue las asas simplemente enderezándolas. Compruebe que son estables antes de utilizar su producto.



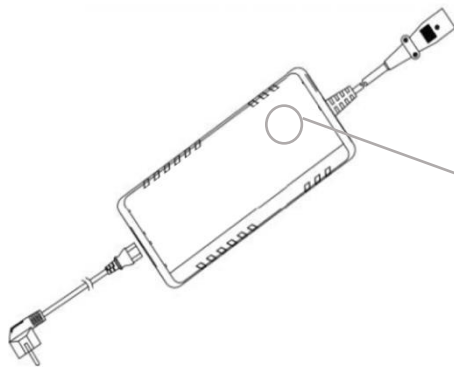
Para plegarlos, tire de las dos partes de la base de las asas. Baje las asas hasta el fondo.

Carga y alimentación

Retire el tapa de goma, inserte el cargador en el puerto de carga de su scooter. Una vez cargado, vuelva a colocar el tapón y asegúrese de que está bien colocado y sellado .

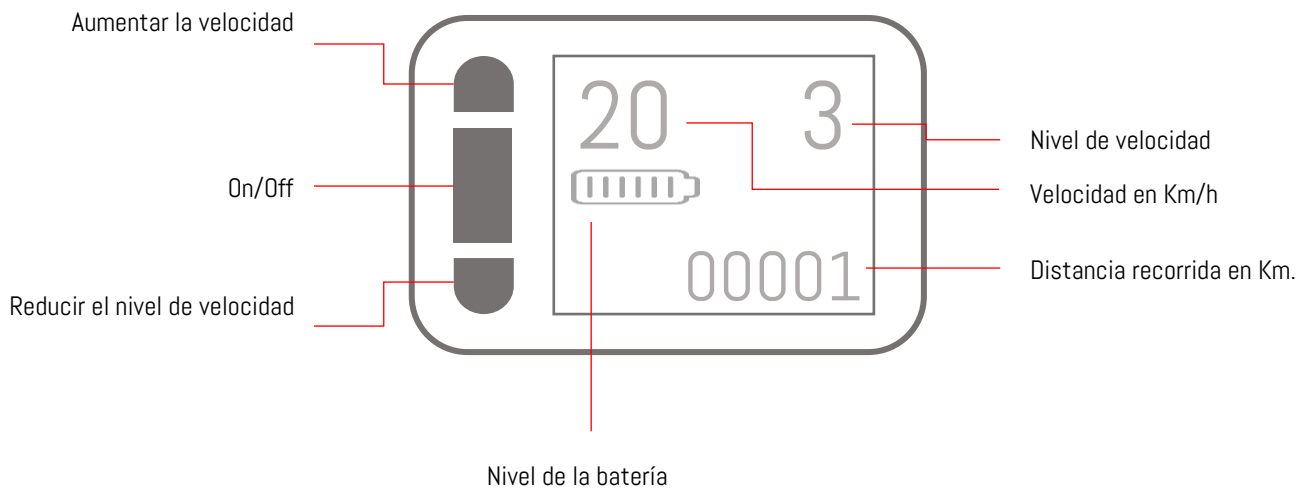


Cuando cargue su scooter, asegúrese de que el puerto de carga está en buen estado y que no hay residuos atascados en él. Si es así, límpialo con un paño seco. Utilice el cargador suministrado con el producto, y sólo ese cargador. Si has perdido tu cargador o está defectuoso, ponte en contacto con el servicio de asistencia de Urbanglide. Una vez que el cargador muestre una luz verde, desenchufe su producto. No deje el cargador enchufado durante mucho tiempo después de la carga..



- Tu dispositivo se está cargando. Por favor, espere hasta que el color cambie.
- Si el LED se ilumina en verde, el dispositivo está cargado, desconéctalo y desenchufa también el cargador de su fuente de alimentación .

Pantalla



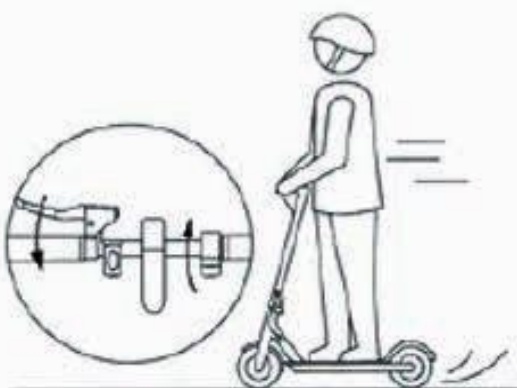
En primer lugar, encienda su producto pulsando el botón "Power" del manillar. Comprueba que la batería está cargada.



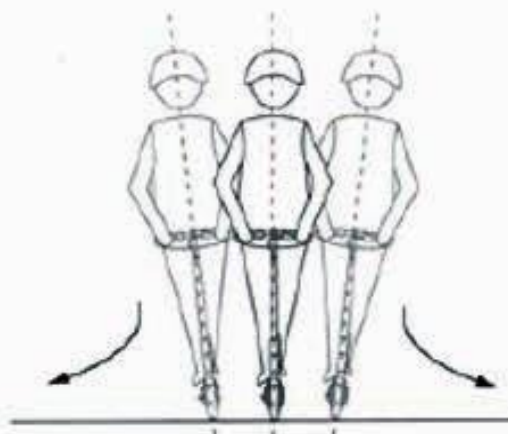
Coloque el pie en la plataforma de su scooter y utilice el otro pie para avanzar.



Aprieta suavemente el gatillo del acelerador para empezar a coger velocidad.



Para frenar, apriete suavemente las palancas de freno del manillar.



Cuando tenga que girar, reduzca la velocidad para hacer el giro con seguridad.



Lubricación

O sistema de dobragem da sua scooter precisa de ser lubrificado de 6 em 6 meses com um óleo neutro não-corrosivo..

Cuando el rendimiento de sus frenos comienza a disminuir, puede ajustar la sensibilidad de sus cables de freno.

Freins



Configuración del sistema

Para entrar en la configuración de su producto, pulse los botones "+" y "-" de su pantalla durante 5 segundos.

Precaución ! Si cambia todos los ajustes básicos, cambiará el rendimiento y el estado de su producto. Se aconseja cambiar sólo los ajustes que se indican a continuación:

Los trabajos en este producto sólo deben ser realizados por un profesional cualificado.

Menú	Configurar
P01	Ajuste del brillo
P02	Ajuste de la unidad de medida de la distancia 0 = KM 1=MILES
P04	Tiempo de ahorro de pantalla 0 = No hay modo de reposo 1 à 60 = El número de minutos de tiempo de espera

CÓDIGO DE ERROR

Para comenzar, recomendamos verificar los haces de luz (cables) para cada error.

ERROR	PROBLEMA
E06	Fallo de la batería Compruebe que la batería está correctamente cargada. Si lo está, compruebe el estado de la batería.
E07	Fallo del motor Compruebe el estado de los motores.
E08	Error de activación Verifique que el gatillo del acelerador sea conocido.
E09	Fallo de la placa base Reemplace la placa base.
E10	Fallo del haz eléctrico Si los cables están en buenas condiciones, el problema puede estar conectado a la placa base.
E11	Fallo del haz eléctrico Este problema puede deberse a la placa base.
E 30	Fallo de comunicación Vaya a la configuración del producto manteniendo presionados los botones "+" y "-". Vaya a la configuración P20 e introduzca el valor 0.

Problema	Posibles causas	Soluciones
Su producto no funciona.	La batería no está cargada	Cargue la batería y compruebe que el cargador muestre una luz roja.
	Los cables de conexión están desconectados.	Compruebe que todos los cables estén bien conectados y que ninguno de ellos esté dañado.
Su producto no funciona continuamente	La batería necesita ser recargada	Cargue la batería y compruebe que el cargador muestre correctamente una luz roja.
	La batería no está completamente cargada	Compruebe que el cable del motor esté conectado correctamente. Es posible que sea necesario reemplazar la batería.
Su producto ha dejado de funcionar repentinamente.	Sobrecarga/corte	La sobrecarga puede hacer que el producto falle. Apague el producto, espere 15 segundos y vuelva a encenderlo.
	Un fusible caído	Comience por verificar primero el estado de todos los cables.
Su producto se mueve lentamente	Los frenos no están ajustados correctamente	Compruebe el estado de los frenos e intente liberarlos. Si esto no resuelve el problema, póngase en contacto con el servicio postventa.
	El producto está sobrecargado	Compruebe si el usuario pesa menos del peso recomendado anteriormente. También asegúrese de que ningún objeto interfiera con el correcto funcionamiento del producto.
	Utiliza su producto en condiciones inadecuadas	Asegúrese de estar en terreno plano, seco y estable.
	Las ruedas y los neumáticos están dañados	Compruebe el estado de las ruedas del producto.

Para más información, póngase en contacto con nuestro servicio de atención al cliente en la siguiente dirección

[soPORTE.urbanglide@grkSERVICES.es](mailto:sopORTE.urbanglide@grkSERVICES.es)

También encontrará muchos vídeos tutoriales sobre el cuidado y el mantenimiento de su producto en nuestro canal de YouTube :

[UrbanGlide Channel](#)

Por último, no dudes en seguirnos en nuestras redes sociales Instagram y Facebook para estar al día de nuestras novedades.

Puede encontrar la última actualización de este manual en formato digital entrando en nuestra página web :

www.urbanglide.com

(Rúbrica del modelo en cuestión).

La versión en papel se le facilitará si la solicita a nuestro servicio de atención al cliente.

Todos los nombres de productos, logotipos y marcas comerciales son propiedad de sus respectivos dueños. Todos los nombres de empresas, productos y servicios que se mencionan en este manual son sólo para fines de identificación. La mención de estos nombres, logotipos y marcas comerciales no constituye una recomendación de uso.



UrbanGlide

MORE THAN A RIDE

ECROSS ONE

Aviso original



URBANGLIDE é uma marca importada pelo GRUPO PACT,
Situado em 29 Promenade Michel Simon - 93160 Noisy Le Grand - França



Segurança e precaução

Observar e ler as instruções deste manual sobre métodos de operação, incluindo ignição, arranque, travagem, manutenção e armazenamento.

Por favor, esteja atento aos perigos e dicas de segurança do manual. A utilização de um produto eléctrico pode ser perigosa se o utilizador não for cuidadoso. O mau uso e o não cumprimento das instruções de segurança não torna a empresa responsável por acidentes. O utilizador deve usar o auto-julgamento e o bom senso para detectar possíveis perigos. Verifique os regulamentos e leis do seu país para saber onde e como utilizar legalmente o seu produto. Deve seguir as regras e leis aplicáveis aos veículos e peões.

- **Equipamento de protecção**



Usar sempre o seguinte equipamento de segurança:

- Capacete aprovado e certificado de acordo com a sua localização
- Joelheiras e cotoveleiras
- T-shirt de manga comprida e calças compridas
- Luvas
- Nunca conduzir descalço ou de sandálias.

Certifique-se de que tem os atacadores feitos, e mantenha-os o mais longe possível das rodas e do sistema interno.

- **Conselhos do condutor**

O utilizador não deve ter mais de 120kg, uma vez que a altura e o peso não garantem totalmente que o utilizador terá o controlo total do veículo. É da sua responsabilidade garantir que todos os utilizadores estejam conscientes dos riscos. Este aparelho pode ser utilizado por crianças com, pelo menos, 8 anos de idade e por pessoas com capacidades físicas, sensoriais ou mentais reduzidas ou com falta de experiência ou de conhecimentos, se forem devidamente vigiadas ou se tiverem recebido instruções sobre a utilização segura do aparelho e se tiverem compreendido os riscos envolvidos. As crianças não devem brincar com o aparelho. A limpeza e a manutenção efectuadas pelo utilizador não devem ser realizadas por crianças sem vigilância. É da responsabilidade do utilizador supervisionar as crianças mais novas, tendo em conta as suas aptidões, maturidade e capacidade de seguir as regras. Não tocar no motor ou nos travões do produto imediatamente após a utilização, pois estas peças podem estar extremamente quentes.

- **Conselho de Segurança**

Tirar algum tempo para aprender o básico para evitar acidentes graves durante a utilização do produto:

- A idade do condutor deve ter pelo menos 8 anos, para um passeio confortável a anca do condutor não deve ultrapassar o guiador da trotinete, e a sua visibilidade deve estar pelo menos 30cm acima do guiador. **A altura máxima do utilizador não deve exceder 2 m (Consulte sempre as regulamentações do seu país sobre a idade mínima exigida).**
 - Contactar o vendedor para ser encaminhado para uma organização de formação apropriada;
 - Evitar o tráfego elevado ou áreas congestionadas;
 - Em todos os casos, antecipe a sua trajectória e velocidade, respeitando o código da estrada, o código pedestre e as pessoas mais vulneráveis
- Em todos os casos, antecipe a sua trajectória e velocidade, respeitando o código da estrada, o código pedestre e as pessoas mais vulneráveis;
- Passeio a pé através de passagens pedonais;
 - Não desviar o veículo da sua finalidade original;
 - Verificar regularmente o aperto dos vários elementos aparafusados, particularmente os eixos das rodas, o sistema de dobragem, o sistema de direcção e o eixo de travagem;
 - Remover arestas vivas causadas pela utilização;
 - Não modificar ou alterar o veículo, incluindo o tubo da cabeça e a manga, a haste, o mecanismo de dobragem e o travão traseiro.

É da sua responsabilidade conduzir a trotinete eléctrica com bom senso de modo a reduzir o risco de lesões. Não utilize a trotinete eléctrica sob a influência de drogas, álcool ou medicamentos que possam prejudicar o seu discernimento. Utilize o senso comum para detetar e evitar perigos que representem um risco para si, para outros e para a propriedade de outras pessoas quando utilizar a trotinete eléctrica.



- **Uso geral**

Conduzir na cidade envolve atravessar muitos obstáculos, tais como calçadas e degraus. Recomenda-se evitar saltar por cima de obstáculos. É importante antecipar e adaptar a sua trajectória e velocidade às de um peão antes de atravessar estes obstáculos. Também é recomendado sair do veículo quando estes obstáculos se tornam perigosos devido à sua forma, altura ou ao risco de derrapagem que apresentam

Em caso de acidente, passe para a segurança e coloque um colete amarelo para que possa ser visto na estrada, desligue a trotinete e peça ajuda.

A velocidade máxima da trotinete (25 km/h) pode variar em função do peso do utilizador, das condições meteorológicas e da inclinação da estrada.

- **Bom funcionamento**

Para operar esta trotinete, ajuste e manutenção antes e depois de cada utilização é necessário, não se exponha a qualquer risco ao realizar estas operações, use equipamento de protecção pessoal e contacte o fabricante se tiver quaisquer dúvidas ou perguntas, tenha também em conta qualquer utilização indevida razoavelmente previsível.

Qualquer carga presa ao guiador afectará a estabilidade do veículo, por isso não transportar cargas pesadas ou anexar acessórios ou itens adicionais não aprovados pelo fabricante, pois isto pode tornar o passeio muito instável.

- **Procedimentos e condições de condução**

Por favor, verifique as leis e regulamentos do seu país antes de utilizar o produto. Em França, a velocidade linear em terreno plano e uma pessoa que não exceda a carga máxima admissível é de 25km/h. Olhe à sua volta quando utilizar o produto, e preste atenção a quaisquer riscos possíveis. É importante respeitar os direitos e a propriedade de todos. Para sua segurança, não ligue o acelerador se não estiver sobre o produto. Este produto não é concebido para saltos, acrobacias e derrapagens. Nunca andar em estradas, perto de veículos, escadas, colinas, piscinas ou outros cursos de água. Por favor, segure o guiador com ambas as mãos. Nunca montar com mais do que uma pessoa no produto. Manter os dedos e outras partes do corpo longe de partes que possam aquecer durante a utilização (travão, motor, corrente). Nunca utilize o produto com um leitor de áudio, ou com o seu smartphone na mão.

Nunca utilizar o produto para puxar nada, pois isto pode danificar os componentes e desgastar a bateria.

Nunca colocar o produto em contacto com a água, pois isto pode danificar os componentes eléctricos e criar uma situação perigosa.

Cavalar apenas em superfícies planas e sólidas. Evitar superfícies com cascalho, buracos, gelo, que podem causar a perda de controlo do produto. Não montar à noite ou em áreas com pouca visibilidade. Não montar em interiores onde tapetes e tapetes possam estar no caminho.

O nível de pressão sonora de emissão ponderado A no banco do condutor não excede 70dB(A). O valor total de vibração a que o sistema mão-braço está exposto não excede 2,5m/s², o valor médio quadrático da raiz ponderada em frequência da aceleração a que todo o corpo está exposto não excede 0,5m/s². (Precisão de medição incerta)

Após cada utilização, verificar se cada peça está no seu devido lugar e se não está danificada. Antes de cada utilização, verificar os seguintes pontos:

- Os travões estão em bom estado de funcionamento
- Todos os componentes estão em bom estado e nos seus devidos lugares
- As peças que estavam defeituosas durante a última utilização foram reparadas ou alteradas de acordo com as condições do fabricante.

Verificar a pressão do pneu antes da primeira utilização, certificar-se que o pneu está inflado a 2,4 bar MAX.

As pessoas que estão sob supervisão médica ou tratamento como: pessoas com doenças cardíacas, mulheres grávidas, pessoas que não são responsáveis, pessoas com problemas de costas ou pescoço, não devem utilizar o produto.

- **Usando o carregador**

Antes de utilizar o produto, é necessário carregá-lo. Poderá ser necessária uma longa carga antes da primeira utilização. Consultar o indicador no indicador de bateria. É possível carregar a bateria em qualquer altura para assegurar uma alimentação constante, não é necessário esperar até que a bateria esteja completamente vazia para a carregar. Por favor, não utilize qualquer outra marca de carregador, pois estes podem danificar a bateria do seu produto. **Utilizar apenas com a fonte de alimentação PS84B546Y1500S, Para recarregar a bateria, utilizar apenas a fonte de alimentação amovível fornecida com o dispositivo.** É importante carregar a sua bateria pelo menos uma vez a cada 3 meses, mesmo que não esteja a utilizar o produto, para assegurar um ciclo de vida normal. Evitar choques e contacto com água, uma vez que estes factores não estão cobertos pela garantia e podem danificar a bateria. O carregador fornecido é "inteligente", é concebido para parar a 100% da carga e não danificar a bateria. O carregador deve estar em perfeito estado cada vez que é utilizado, verificar os fios, o estado das pontas e dos conectores. Se o produto não carregar, o carregador pode estar defeituoso e deve ser substituído. Desligue o produto quando estiver a carregar sob a supervisão de um adulto, é importante desligá-lo de ambos os lados quando não estiver a carregar. Não carregue a sua scooter sem vigilância. **A tampa do conector de carregamento deve estar fechada quando a scooter não estiver a ser carregada. O cabo flexível externo deste transformador não pode ser substituído; se o cabo estiver danificado, o transformador deve ser eliminado.**

- **Bateria**

Por favor, não armazenar a bateria a temperaturas demasiado extremas. Abaixo de 0°C e acima de 30°C. Se não utilizar o seu produto durante 60-90 dias, a bateria pode não ter um desempenho tão bom como no início. Esta perda de autonomia deve-se à falta de utilização e não está coberta pela garantia.

No final do seu ciclo, a bateria deve ser eliminada separadamente dos resíduos genéricos não diferenciados. Eliminar as baterias nos recipientes previstos para o efeito. A recuperação e reciclagem de baterias contribui para a protecção do ambiente e para a conservação dos recursos materiais. Este produto contém uma bateria de iões de lítio, qualquer incêndio deve ser extinguido com um extintor químico seco (Fogo Classe D) **(A pilha está sujeita a desgaste).**

Este aparelho contém uma pilha que só pode ser substituída por pessoal qualificado.

ATENÇÃO: Quando recarregar a bateria, utilize apenas a fonte de alimentação amovível fornecida com o aparelho." Referência do carregador (PS84B546Y1500S).

- **Manutenção**

Guarde o seu produto num local seco e sem pó, e evite deixá-lo num espaço húmido ou sob o sol durante demasiado tempo. Para limpar o seu dispositivo, utilize um pano húmido e um detergente suave. Não utilize álcool, gasolina, parafina ou outros solventes químicos corrosivos para limpar a sua unidade, uma vez que isso prejudicará o seu aspecto e estrutura.

Verifique sempre o estado dos componentes do seu produto, se alguma peça estiver danificada, por favor substitua-a antes de utilizar o produto. Se alguma parte não estiver em condições de funcionamento, pode cair e ferir-se.

- **Transporte**

Se desejar transportar o seu produto e a sua bateria por via aérea ou outro meio de transporte, queira contactar previamente as autoridades locais competentes e a transportadora para se inteirar de quaisquer proibições e limitações de transporte. As baterias de lítio são consideradas perigosas em muitos países. Por favor, certifique-se antes de viajar de que o acesso e o transporte são permitidos. O direito internacional proíbe o transporte de baterias de lítio por via aérea. Manter as tampas de plástico fora do alcance das crianças para evitar que se engasguem.

Manuseamento da scooter:

Utilize sempre as duas mãos na haste para transportar e mover a scooter em segurança, utilize calçado adequado e verifique se o sistema de fecho está bem bloqueado.

- **Utilização do produto**

Para ligar o seu produto, prima o botão de ligar/desligar do seu guiador. **Mova a scooter para a frente com o pé até atingir uma velocidade de cerca de 3 km/h e, em seguida, prima o gatilho do acelerador. O sistema elétrico arranca automaticamente.** Para travar, utilizar os travões de mão localizados no guiador. Antes de cada utilização, verificar se as rodas estão livres de obstruções e se os travões funcionam. A fim de fazer alguns ajustes básicos, em particular o jogo do controlo de travagem, descubra os nossos vídeos tutoriais disponíveis no nosso canal YouTube: URBANGLIDE CHANNEL.

A utilização deste tipo de produto durante um longo período de tempo pode causar vibrações que podem ser desagradáveis, fazer pausas regularmente. Para avisar os outros utilizadores da sua presença, use a buzina no seu guiador, se o seu produto estiver equipado com uma. Utilize o LED frontal para iluminar o seu caminho em locais escuros. Quando parar o seu produto, utilize o suporte de pontapé para o estabilizar.

- **Sucata**

ESTE PRODUTO CONTÉM BATERIAS DE LÍTIU QUE DEVEM SER RECICLADAS SEGURANÇA: A bateria deve ser removida antes de ser eliminada. Lembre-se de desligar e desconectar a bateria da tomada antes de qualquer trabalho..

AVISO: Como com qualquer componente mecânico, um veículo está sujeito a grande tensão e desgaste. Diferentes materiais e componentes podem reagir de forma diferente ao desgaste ou à fadiga. Se a vida útil esperada de um componente for excedida, este pode quebrar-se subitamente e correr o risco de ferir o utilizador. Rachaduras, arranhões e descoloração em áreas de grande tensão indicam que o componente excedeu a sua vida útil e deve ser substituído.

(Esta trotinete não se destina a ser utilizada ou estacionada em áreas públicas)

- **Lista de peças sujeitas a desgaste :**

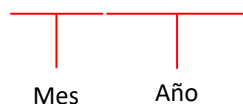
Algumas peças necessitam de ser substituídas em função do grau de desgaste e do tempo de utilização, as peças sobressalentes podem ser obtidas no seguinte endereço (Secção ECROSS ONE):

<https://boutique.urbanlide.com>

<u>Peças sobressalentes</u>	<u>Crítérios de Substituição</u>	<u>Crítérios de Aceitabilidade</u>	<u>Método de substituição</u>	<u>Referências</u>
Pneus	Perda da forma original, fissuras, lascas ou outros sinais de desgaste		Vídeo online no YouTube Urbanglide Channel	3700092647875
Discos de travão	Ruído anormal na travagem, baixa espessura (<2,5mm)	Conduzir a 15Km/h Travar a 1m, o produto deve parar.	Vídeo online no YouTube Urbanglide Channel	3700092647837
Guarnições de travões	Ruído anormal de travagem ou ruído anormal de fricção		Vídeo online no YouTube Urbanglide Channel	
O cabo de controlo do travão	Fraccionamento do cabo		Vídeo online no YouTube Urbanglide Channel	Contacte o nosso serviço ao cliente
Fitas retrorreflectoras	Quando sai		Vídeo online no YouTube Urbanglide Channel	Contacte o nosso serviço ao cliente
Rolamentos	Ruídos anormais		Contacte o nosso serviço ao cliente	Contacte o nosso serviço ao cliente

El número de serie tiene el año de fabricación como prefijo en la etiqueta de información de su producto.

MMAAXXXXXXXXXXXXX



Cómo utilizarlo



No se recomienda conducir con lluvia o malas condiciones meteorológicas



Cuando conduzca por terrenos inestables e intransitables, reduzca la velocidad.



Bájate del trotinete cuando pases por una puerta, en un ascensor o en las escaleras.



Por su seguridad, no acelere en los tramos de bajada



No se ponga sobre el guardabarros de su producto para no dañarlo.



Cuando conduzcas, mantén ambas manos en tu trotinete



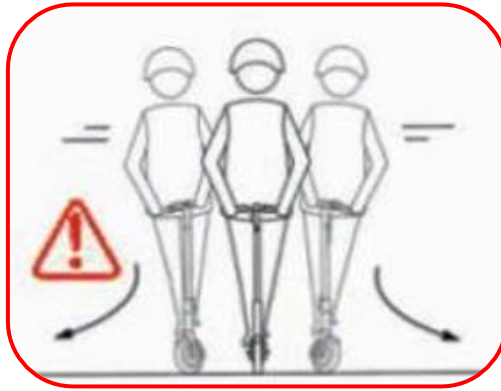
No toque los frenos de disco después de usar su trotinete, estas partes pueden estar calientes después de un largo viaje



No suba ni baje escaleras mientras conduce su trotinete.



Está prohibido conducir su trotinete eléctrico en la carretera



Al girar, reduzca la velocidad para evitar el riesgo de caída



No conduzcas en un charco de agua de más de 2 cm de altura



Está prohibido circular con dos personas en su trotinete o con un niño menor de 14 años



No pise el acelerador cuando no esté en el trotinete



Evite los obstáculos al conducir



No sujete ningún objeto a su trotinete que pueda afectar a la distribución del peso y provocar una caída.

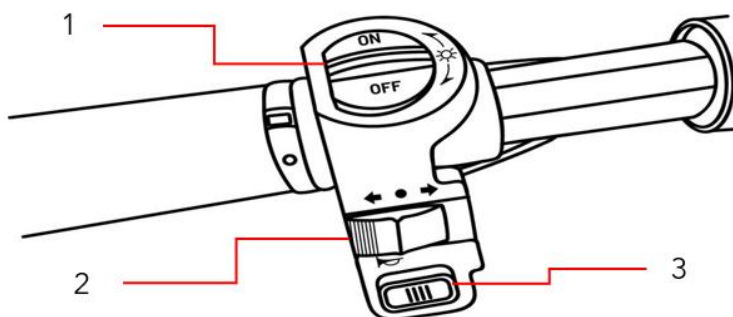


Deje ambos pies en la plataforma de su patinete.

As diferentes partes

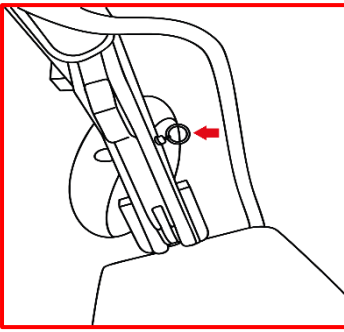


1	Gatilho de aceleração	6	Suspensão frontal x2	11	Indicador traseiro
2	Ecrã	7	Pastilha de travão dianteira	12	Pastilha de travão traseiro
3	Punho do travão	8	Roda frontal	13	Roda traseira motorizada
4	Bloqueio de ajuste da haste	9	Punho dobrável	14	Guarda-lamas traseiro
5	Luz frontal x2	10	Porta de carregamento	15	Bandeja

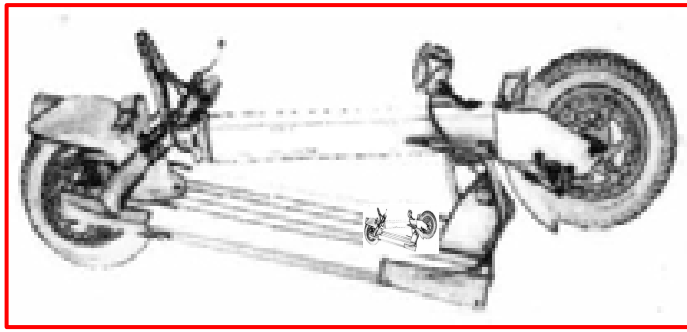


1	Ligar/desligar as luzes
2	Indicador direita/esquerda
3	Trompa

Passos de montagem



A fim de puxar a pega dobrável, o fecho de segurança deve ser retirado puxando a fivela à direita.



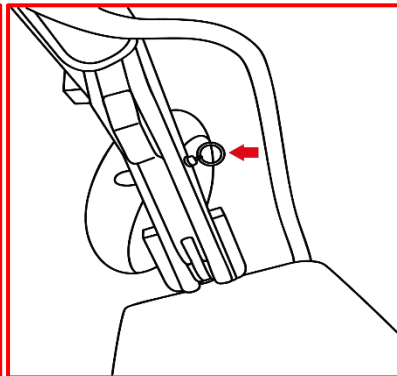
Depois, puxe a pega dobrável para desdobrar a sua scooter. Endireitar o tronco, e levantar o guidão para cima. Uma vez endireitado ao máximo, devolver a pega dobrável à sua posição original.



Em seguida, volte a fivela de segurança à sua posição original, e certifique-se de que o seu guidão está estável.



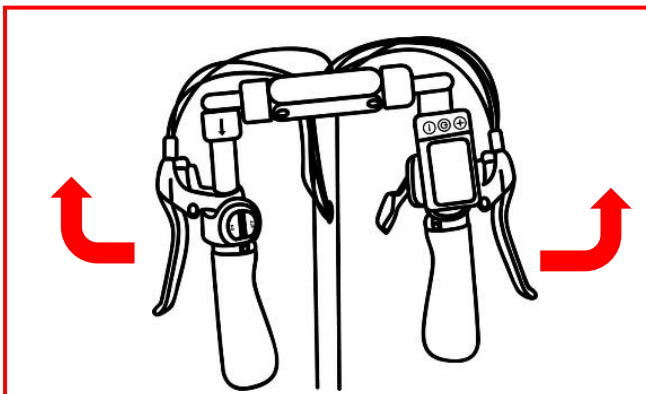
Ajuste o tamanho do seu guidão desapertando a pinça no tronco. Ter o cuidado de não exceder o limite de altura indicado. Verifique se o seu guidão está estável e se a braçadeira está apertada.



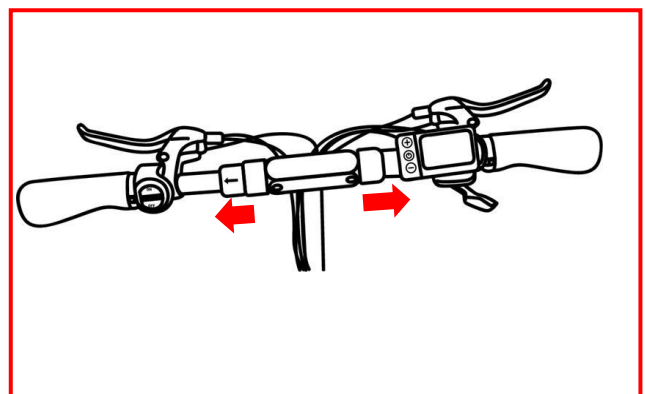
Para dobrar a sua scooter, puxe a fivela de segurança.



Em seguida, puxe a pega dobrável e baixe a haste em direção ao tabuleiro da sua scooter. Uma vez baixada ao máximo, devolver a fivela de segurança à sua posição original.



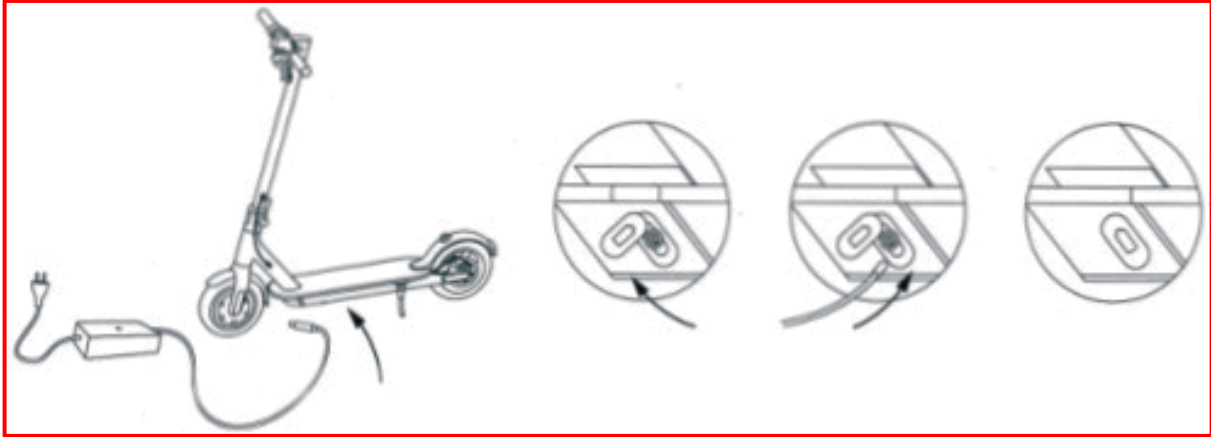
Desdobrar as pegas, simplesmente endireitando-as. Verifique se estão estáveis antes de utilizar o seu produto.



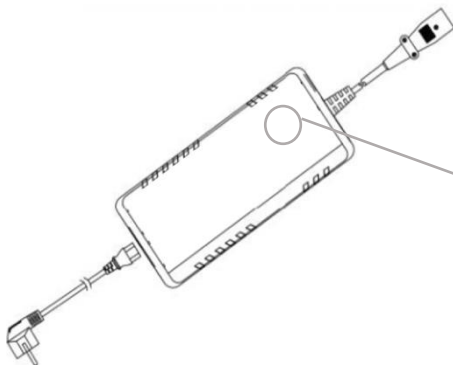
Para as dobrar, puxar as duas partes sobre a base das pegas. Baixar as pegas até ao fundo.

Carregamento e fornecimento de energia

Retire a tampa de borracha, insira o carregador na porta de carga da sua scooter. Uma vez carregada, substitua a tampa e certifique-se de que está bem colocada.



Ao carregar a sua trotinete, certifique-se de que o porto de carregamento está em boas condições e que não há resíduos presos nele. Se for, limpe-o com um pano seco. Utilizar o carregador fornecido com o produto, e apenas esse carregador. Se tiver perdido o seu carregador, ou se este estiver defeituoso, contacte o apoio Urbanglide. Assim que o carregador mostrar uma luz verde, desligue o seu produto da tomada. Não deixar o carregador ligado durante demasiado tempo depois de o carregamento estar completo.



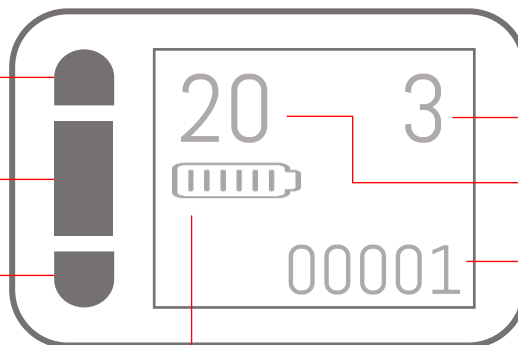
- O seu dispositivo está a carregar. Por favor aguarde até que a cor mude.
- Se o LED estiver verde, então o seu dispositivo está carregado, desligue-o e também desligue o carregador da sua fonte de alimentação.

Ecrã

Aumentar o nível de velocidade

On/Off

Reduzir o nível de velocidade



Nível de velocidade

Velocidade em Km/h

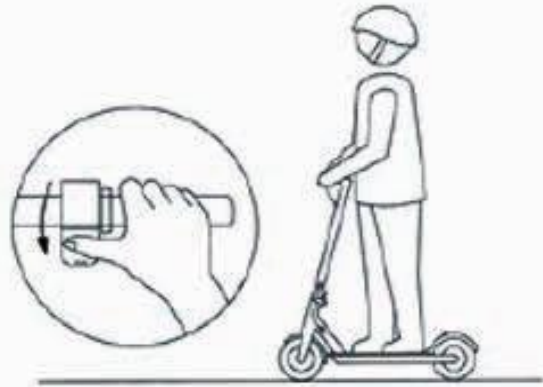
Distância percorrida em Km

Nível da bateria

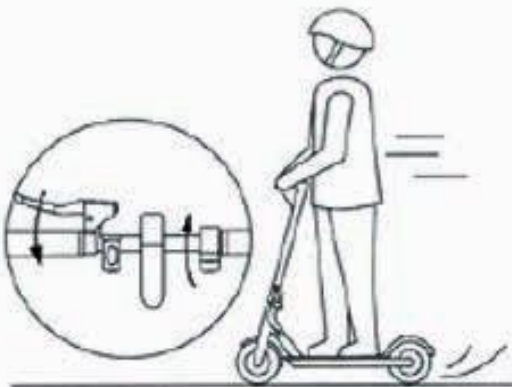
Em primeiro lugar, ligue o seu produto pressionando o botão "Power" no guidador. Verifique se a sua bateria está carregada.



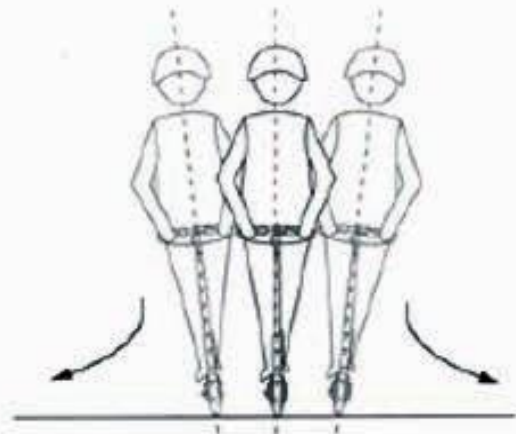
Coloque o seu pé sobre a plataforma da sua scooter e use o seu outro pé para avançar.



Apertar suavemente o gatilho do acelerador para começar a ganhar velocidade.



Para travar, aperte suavemente as manetes de travão no guidador.



Quando tiver de virar, abra para fazer a curva em segurança.

Manutenção



Lubrificação

O sistema de dobragem da sua scooter precisa de ser lubrificado de 6 em 6 meses com um óleo neutro não-corrosivo.

Quando o desempenho dos seus travões começa a diminuir, pode ajustar a sensibilidade dos seus cabos de travagem.

Freins



Configurações do sistema

Para introduzir as definições do seu produto, prima os botões "+" e "-" no seu ecrã durante 5 segundos.

Cuidado! Se alterar todas as configurações básicas, irá alterar o desempenho e o estado do seu produto.

Aconselhamo-lo a alterar apenas as definições abaixo:

Os trabalhos relativos a este produto só devem ser efectuados por um profissional qualificado.

Menu	Configuração
P01	Ajuste de luminosidade
P02	Definição da unidade de medição da distância 0 = KM 1=MILES
P04	Poupar tempo no ecrã 0 = Sem modo de sono 1 - 60 = O número de minutos de tempo de espera

Código de error

Para começar, recomendamos verificar os feixes de luz (cabos) para cada erro.

ERRO	PROBLEMA
E06	Falha da bateria Verifique se a sua bateria está corretamente carregada. Se estiver, verifique o estado da bateria
E07	Falha do motor Verifique o estado do(s) motor(es).
E08	Falha de gatilho Verifique se o gatilho do acelerador está em boas condições.
E09	Falha da placa-mãe Substitua a placa-mãe.
E10	Falha do feixe elétrico Se os cabos estiverem em boas condições, o problema pode estar ligado à placa-mãe.
E11	Falha do feixe elétrico Este problema pode ser causado pela placa-mãe.
E 30	Falha de comunicação Vá para as configurações do produto mantendo pressionados os botões "+" e "-". Vá para a configuração P20 e insira o valor 0.

Problema	Causas possíveis	Soluções
O seu produto não funciona.	A bateria não está carregada	Carregue a bateria e verifique se o carregador mostra uma luz vermelha.
	Os cabos de conexão estão desconectados.	Verifique se todos os cabos estão conectados de forma segura e se nenhum deles está danificado.
O seu produto não funciona continuamente	A bateria precisa ser recarregada	Carregue a bateria e verifique se o carregador exibe corretamente uma luz vermelha.
	A bateria não está totalmente carregada	Verifique se o cabo do motor está conectado corretamente. A bateria poderá ter de ser substituída.
O seu produto deixou subitamente de funcionar.	Sobrecarga/Corte	A sobrecarga pode fazer com que o produto falhe. Desligue o produto, aguarde 15 segundos e ligue-o novamente.
	Um fusível abatido	Comece por verificar primeiro o estado de todos os cabos.
O seu produto move-se lentamente	Os travões não estão ajustados corretamente	Verifique o estado dos travões e tente libertá-los. Se isso não resolver o problema, entre em contato com o serviço pós-venda.
	O produto está sobrecarregado	Verifique se o utilizador pesa menos do que o peso recomendado acima. Certifique-se também de que nenhum objeto interfere com o bom funcionamento do produto.
	Utilize o seu produto em condições inadequadas	Certifique-se de que está em terreno plano, seco e estável.
	Rodas e pneus estão danificados	Verifique o estado das rodas do produto.

Para qualquer informação, contacte o nosso serviço pós-venda na seguinte morada:

apoio.urbanglide@grkservices.pt

Você também encontrará muitos vídeos tutoriais sobre o cuidado e a manutenção do seu produto em nosso canal do YouTube:

[Canal UrbanGlide](#)

Por fim, não hesite em seguir-nos nas nossas redes sociais Instagram e Facebook para acompanhar as nossas novidades.

Você encontrará a última atualização deste manual em formato digital, conectando-se ao nosso site:

www.urbanglide.com

(Tópico modelo relevante).

A versão em papel ser-lhe-á entregue mediante pedido do nosso serviço de apoio ao cliente.

Todos os nomes de produtos, logótipos e marcas comerciais são propriedade dos seus respetivos proprietários. Todos os nomes de empresas, produtos e serviços mencionados neste manual são apenas para fins de identificação. A menção destes nomes, logótipos e marcas comerciais não constitui uma recomendação de utilização.





CE

DECLARATION DE CONFORMITE ORIGINALE/ DECLARATION OF CONFORMITY

DECLARACIÓN DE CONFORMIDAD ORIGINAL/ DECLARAÇÃO DE CONFORMIDADE ORIGINAL

Nous soussigné PACT GROUP déclarons par la présente que le produit/We undersigned PACT GROUP hereby declare that the product.

Suscribimos PACT GROUP por la presente declaramos que el producto/ Nós subescrevemos PACT GROUP declaramos por a presente que o produto.

Modèle/Model/Modelo: ECROSS ONE

Type/Tipo : Trotinette électrique/Electric scooter/Patinete eléctrico/Trotinete eléctrica

Fonction/ Función/ Função : Trotinette pour transport individuel 800W/ Electric scooter for individual transport 800W/Patinete eléctrico para transporte individual 800W/Trotinete eléctrica para transporte individual 800W

Description du produit/ Product description/ Descripción del producto/ Descrição do produto : Trotinette électrique pliable dont la vitesse maximale est de 25Km/h / Foldable electric scooter with a maximum speed of 25Km/h/Trotinete eléctrico plegable con una velocidad máxima de 25Km/h/ Trotinete eléctrica dobrável com uma velocidade máxima de 25Km/h.

Lot de fabrication/Manufacturing batch/ Lote de fabricación/Fabrico do lote : 012505713TR13237

Année de fabrication/Year of manufacture/Año de fabricación/Ano de fabrico: 2025

Répond à toutes les normes et directives techniques/ Meets all standards and technical directives/ Cumple con todas las normas y directrices técnicas/Atende a todas as normas e diretrizes técnicas :

DIRECTIVES/DIRECTRICES/DIRETRIZES

2014/30/EU	2014/35/EU	2006/42/EU
------------	------------	------------

STANDARD DE TESTS/ ESTÁNDAR DE PRUEBAS/PADRÃO DE TESTES

EN ISO 12100 :2010	EN 55014-1 :2017	EN 60335-1 :2012+A11 :2014+A13 :2017
EN 60204-1 :2006+A1 :2009+AC :2010	EN 55014-2 :2015	EN 62233 :2008
IEC 62321-3-1 :2013	EN 61000-3-3 :2013	IEC 60335-1 :2010+A1 :2013+A2 :2016
	EN 61000-3-2 :2014	

Tous les tests ont été effectués par les laboratoires mentionnés ci-dessous/ All tests were carried out by the laboratories mentioned below/ Todas las pruebas fueron realizadas por los laboratorios mencionado/ Todos os testes foram realizados por os laboratórios abaixo mencionado:

Shenzhen CCTI Technology Co., Ltd.

7th Floor, Block A, Building E, Yongwei industrial Park, No.118Yongfu Road, Qiaotou, Fuhai Street, Bao'an District, Shenzhen, Guangdong, China

COORDONNÉES DE L'IMPORTATEUR / IMPORTER DETAILS / DATOS DE CONTACTO DEL IMPORTADOR/DATOS DO IMPORTADOR

PACT GROUP

29 Promenade Michel Simon 93160 Noisy le Grand – France

COORDONNEES DE LA PERSONNE AUTORISE A EDITER LE DOCUMENT TECHNIQUE/TECHNICAL CONTACT/TÉCNICO CONTACTO/

Fung NIM

29 Promenade Michel Simon 93160 Noisy le Grand – France

La présente déclaration est délivrée sous la responsabilité du fabricant/ Esta declaración se emitirá bajo la responsabilidad del fabricante y, en su caso, de su representante/

Représentant de la société/Representative of the company/LA EMPRESA/A EMPRESA