

## EON X AIR

*NOTICE ORIGINALE-ORIGINAL INSTRUCTION MANUAL  
MANUAL ORIGINAL-MANUAL ORIGINAL-ORIGINELE HANDLEIDING  
Translation of original instructions\**





\*

**FR** Traduction de la notice originale  
**EN** Translation of original instructions  
**ES** Traducción de las instrucciones originales  
**PT** Tradução das instruções originais  
**NL** Vertaling van de oorspronkelijke instructies

**FR** Les illustrations du produit, des accessoires et de l'interface utilisateur présentes dans ce manuel sont fournies à titre indicatif uniquement. Le produit réel et ses fonctionnalités peuvent varier en raison d'améliorations apportées au produit.

**EN** Illustrations of the product, accessories and user interface in this user manual are for reference purposes only. The actual product and its functions may vary due to product improvements.

**ES** Las ilustraciones del producto, los accesorios y la interfaz de usuario que aparecen en este manual se proporcionan únicamente a modo de referencia. El producto real y sus funciones pueden variar debido a mejoras del producto.

**PT** As ilustrações do produto, dos acessórios e da interface do utilizador apresentadas neste manual são meramente indicativas. O produto real e as suas funcionalidades podem variar devido a melhorias do produto.

**NL** De afbeeldingen van het product, de accessoires en de gebruikersinterface in deze handleiding dienen uitsluitend ter illustratie. Het daadwerkelijke product en de functies kunnen afwijken als gevolg van productverbeteringen.



**IMPORTANT** : À lire attentivement et à conserver pour consultation ultérieure  
**IMPORTANT**: Read carefully and keep for future reference  
**IMPORTANTE** : Leer atentamente y conservar para futuras consulta.  
**IMPORTANTE** : Ler atentamente e conservar para consulta futura  
**BELANGRIJK** : ZORGVULDIG LEZEN EN BEWAREN VOOR LATER GEBRUIK

## Sécurité et précautions

Lire et respecter les instructions de ce manuel sur les méthodes d'utilisation, notamment l'allumage, le démarrage, le freinage, l'entretien et l'entreposage.

Veillez prendre connaissance des risques et des conseils de sécurité présents dans le manuel. L'utilisation d'un produit électrique peut présenter des risques si l'utilisateur n'est pas vigilant. La mauvaise utilisation et le non-respect des consignes de sécurité ne met pas en cause l'entreprise en cas d'accident. L'utilisateur doit faire preuve d'auto-jugement et de bon sens pour détecter les dangers éventuels. Veuillez vérifier les réglementations et les lois en vigueur dans votre pays pour savoir où et comment utiliser votre produit légalement. Vous devez respecter les règles et les lois applicables aux véhicules et aux piétons.

- **Équipement de protection**

Veillez à toujours porter les équipements de sécurité suivants :

- Casque approuvé et certifié en fonction de votre localisation
- Genouillères et coudières
- Tee-shirt à manche longues et un pantalon long
- Gants
- Des chaussures avec des semelles en caoutchouc, ne jamais conduire pieds-nus ou en sandale. Vérifiez que vous avez les lacets correctement attachés, et de les maintenir le plus loin possible des roues et du système interne.



- **Conseil conducteur**

L'utilisateur ne doit pas dépasser 120 kg, la taille et le poids ne certifient pas pleinement que l'utilisateur aura une entière maîtrise du véhicule. Il est de votre responsabilité de vous assurer que l'ensemble des utilisateurs ont bien conscience des risques

Cet appareil peut être utilisé par des enfants âgés d'au moins 8 ans et par des personnes ayant des capacités physiques, sensorielles ou mentales réduites ou dénuées d'expérience ou de connaissance, s'ils (si elles) sont correctement surveillé(e)s ou si des instructions relatives à l'utilisation de l'appareil en toute sécurité leur ont été données et si les risques encourus ont été appréhendés. Les enfants ne doivent pas jouer avec l'appareil. Le nettoyage et l'entretien par l'utilisateur ne doivent pas être effectués par des enfants sans surveillance. **Cependant, selon le code de la route, pour votre sécurité, il faut avoir au moins 14 ans pour conduire une trottinette électrique en France sur la voie publique.**

- **Conseil de sécurité**

Prenez le temps d'apprendre les bases de la pratique pour éviter tout accident grave pendant l'utilisation du produit, cela passe par les points suivants :

- L'âge du conducteur doit être d'au moins 8 ans, pour une conduite agréable la hanche du conducteur ne doit pas dépasser le guidon de la trottinette, et sa visibilité doit être d'au moins 30cm au-dessus du guidon. **La taille maximale de l'utilisateur ne doit pas dépasser 2 m.**
- Se rapprocher du vendeur pour être orienté vers un organisme de formation approprié ;
- Éviter les zones à fort trafic ou les zones encombrées ;
- Dans tous les cas, anticiper sa trajectoire et sa vitesse en respectant le code de la route, le code du piéton et les usagers les plus vulnérables ;
- Franchir les passages protégés en marchant ;
- Ne pas détourner le véhicule de son usage initial ;
- Contrôler régulièrement le serrage des différents éléments boulonnés, notamment les axes de roue, le système de pliage, le système de direction et l'axe de frein ;
- Signaler les arêtes vives engendrées par l'utilisation ;
- Ne pas modifier ni transformer le véhicule, y compris le tube de direction et le manchon, la potence, le mécanisme de pliage et le frein arrière.

**AVERTISSEMENT : Par temps humide, les distances de freinage peuvent être considérablement allongées. Adaptez votre vitesse et soyez particulièrement vigilant**

## Signification des pictogrammes de sécurité

### Pictogramme « risque de coincement de doigt »

Ce pictogramme indique un risque de coincement des doigts au niveau des parties mobiles du véhicule, notamment lors des opérations de pliage, de dépliage ou de manipulation de la colonne de direction.

#### ⚠ Avertissement

- Ne pas placer les doigts à proximité des zones articulées ou mobiles.
- Maintenir les mains à distance lors des opérations de pliage et de dépliage.
- Effectuer ces opérations avec précautions.



- **Utilisation générale**

La circulation en ville implique de franchir de nombreux obstacles, comme les trottoirs ou les marches. Il est recommandé d'éviter les sauts d'obstacles. Il est important d'anticiper et d'adapter sa trajectoire et sa vitesse à celles d'un piéton avant de franchir ces obstacles. Il est également recommandé de descendre du véhicule lorsque ces obstacles deviennent dangereux en raison de leur forme, de leur hauteur ou du risque de dérapage qu'ils présentent.

En cas d'accident, se mettre en sécurité et mettre un gilet jaune pour être repéré sur la chaussée, éteindre la trottinette et prévenir les secours.

La vitesse maximale de la trottinette (25 km/h) peut varier suivant le poids de l'utilisateur, les conditions météo et l'inclinaison de la route.

**Il est de votre responsabilité de conduire la trottinette électrique en faisant preuve de bon jugement afin de réduire le risque de blessure. N'utilisez pas la trottinette électrique lorsque vous êtes sous l'influence de drogues, d'alcool ou de médicaments susceptibles d'altérer votre jugement. Faites preuve de bon sens pour détecter et éviter les dangers qui présentent un risque pour vous, pour les autres et les biens des autres lorsque vous utilisez votre trottinette électrique.**



#### ⚠ Avertissement de sécurité

- Toujours maintenir les deux mains sur le guidon et être en position stable avant d'actionner l'accélérateur.
- Ne jamais activer l'accélérateur si l'utilisateur n'est pas prêt à contrôler le véhicule.
- Mettre la trottinette hors tension lorsqu'elle n'est pas utilisée.

#### Recommandations générales

- Toujours couper l'alimentation du véhicule lorsqu'il n'est pas utilisé.
- Ne jamais laisser la trottinette sous tension sans surveillance

- **Fonctionnement et vérifications**

Pour assurer le bon fonctionnement de la trottinette, des opérations de réglage, de contrôle et d'entretien doivent être effectuées avant et après chaque utilisation. Ces opérations doivent être réalisées en respectant les consignes de sécurité et en portant des équipements de protection appropriés, contactez le fabricant en cas de questions ou doutes, tenez compte également de tout mauvais usage raisonnablement prévisible.

Toute charge fixée au guidon aura une incidence sur la stabilité du véhicule, veuillez ne pas porter de charge lourde ou accrocher des accessoires ou éléments supplémentaires non approuvés par le constructeur au risque de rendre la conduite très instable.

- **Procédures et conditions de conduite**

Veuillez vérifier les lois et les règles en vigueur dans votre pays avant d'utiliser le produit. En France, la vitesse linéaire sur sol plan et une personne n'excédant pas la charge maximale admissible est de 25km/h. Regardez autour de vous lorsque vous utilisez le produit, et prêtez attention à tous les risques éventuels. Il est important de respecter les droits et les propriétés de chacun. Pour votre sécurité n'enclenchez pas l'accélérateur si vous n'êtes pas sur le produit. Ce produit n'est pas conçu pour faire des sauts, des figures acrobatiques et des dérapages. Ne conduisez jamais sur des routes, près de véhicules, d'escaliers, de collines, de piscine ou d'autre cours d'eau. Veuillez maintenir le guidon avec vos deux mains. Ne montez jamais à plus d'une personne sur le produit. Veuillez à garder vos doigts et toutes autres parties du corps loin des parties pouvant chauffer durant l'utilisation (Frein, moteur etc). N'utilisez jamais le produit avec un lecteur audio, ou avec votre smartphone à la main.

Ne jamais utiliser le produit pour tirer quelque chose sous peine d'abîmer les composants et d'user la batterie. Ne mettez jamais le produit en contact avec de l'eau, les composants électriques peuvent s'endommager et créer une situation dangereuse.

Roulez uniquement sur des surfaces plates et solides. Évitez les surfaces avec du gravier, des trous, de la glace, qui peuvent entraîner une perte de contrôle du produit. Ne roulez pas la nuit ou dans des zones où la visibilité est réduite. Ne roulez pas non plus en intérieur, dans des endroits où la moquette et les tapis peuvent vous gêner. Le niveau de pression acoustique d'émission pondéré A au poste de conduite ne dépasse pas 70dB(A). La valeur totale des vibrations auxquelles est exposé le système main bras ne dépasse pas 2.5m/s<sup>2</sup>, la valeur moyenne quadratique maximale pondérée en fréquence de l'accélération à laquelle est exposée l'ensemble du corps ne dépasse pas 0.5m/s<sup>2</sup>. (*Précision de mesure incertaine*)

Après chaque utilisation, vérifiez que chaque pièce est bien à sa place, et qu'elle n'est pas endommagée. Avant chaque utilisation, vérifiez les points suivants :

- Les freins sont en bon état de fonctionnement
- Tous les composants sont en état et bien à leurs places
- Les pièces ayant présenté des anomalies lors de la dernière utilisation ont bien été réparées ou changées selon les conditions du fabricant.

Vérifier la pression des pneus avant la première utilisation, assurez-vous que les pneus soient gonflés à 2.4 bars max.

Les personnes qui disposent d'un suivi médical ou d'un traitement tels que : les personnes cardiaques, les femmes enceintes, les personnes non responsables, les personnes qui ont un problème au dos ou au cou, ne doivent pas se servir du produit.

- **Utilisation du chargeur**

Avant la première utilisation, le produit doit être entièrement chargé. Une durée de charge prolongée peut être nécessaire lors de la première mise en service. Référez-vous au voyant de l'indicateur de batterie pour suivre l'état de charge.

La batterie peut être rechargée à tout moment afin de maintenir un niveau de performance optimal. Il n'est pas nécessaire d'attendre que la batterie soit complètement déchargée avant de procéder à une recharge.

Pour le rechargement de la batterie, **utilisez exclusivement l'unité d'alimentation amovible fournie avec l'appareil, référence PS84B546Y1500S. L'utilisation de tout autre chargeur ou d'un chargeur d'une autre marque est interdite et peut entraîner une détérioration de la batterie ou présenter un risque pour la sécurité.**

Afin de garantir une durée de vie normale de la batterie, celle-ci doit être rechargée au minimum une fois tous les trois mois, même en cas de non-utilisation prolongée du produit.

La batterie et le chargeur doivent être protégés contre les chocs, l'humidité et tout contact avec l'eau. Ces conditions d'utilisation ne sont pas couvertes par la garantie et peuvent provoquer des dommages irréversibles. Le chargeur fourni est équipé d'un système de gestion de charge automatique permettant l'arrêt de la charge une fois le niveau de 100 % atteint, afin de préserver la batterie. Avant chaque utilisation, vérifiez que le chargeur est en parfait état : câbles, connecteurs et embouts ne doivent présenter aucun signe d'usure ou de détérioration. Si le produit ne se recharge pas, le chargeur peut être défectueux et doit être remplacé.

Le produit doit être éteint pendant la charge. La charge doit être effectuée sous la supervision d'un adulte. Une fois la charge terminée, le chargeur doit être débranché à la fois de la prise secteur et du produit. Ne laissez jamais la trottinette en charge sans surveillance.

**Lorsque la trottinette n'est pas en charge, le cache du connecteur de charge doit impérativement être fermé.**

**Le câble souple externe de l'unité d'alimentation ne peut pas être remplacé. En cas d'endommagement du cordon, l'unité d'alimentation doit être mise au rebut et remplacée.**

- **Batterie**

La batterie ne doit pas être stockée à des températures extrêmes. Elle ne doit pas être exposée à des températures inférieures à 0 °C ni supérieures à 30 °C.

En cas de non-utilisation du produit pendant une période prolongée de 60 à 90 jours, une diminution des performances de la batterie peut être constatée. Cette perte d'autonomie est liée au manque d'utilisation et ne constitue pas un défaut de fabrication ; elle n'est donc pas couverte par la garantie. La batterie est un composant soumis à l'usure.

En fin de vie, la batterie doit être éliminée séparément des déchets ménagers non triés. Elle doit être déposée dans les points de collecte prévus à cet effet. La collecte et le recyclage des batteries contribuent à la protection de l'environnement et à la préservation des ressources naturelles.

Ce produit contient une batterie lithium-ion. En cas d'incendie impliquant la batterie, l'extinction doit être effectuée à l'aide d'un extincteur à poudre adapté aux feux de métaux (classe D).

L'appareil est équipé d'une batterie qui ne peut être remplacée que par des personnes qualifiées.

**MISE EN GARDE : pour le rechargement de la batterie, utilisez exclusivement l'unité d'alimentation amovible fournie avec l'appareil, référence PS84B546Y1500S.**

- **Entretien**

**Entretien, maintenance et stockage – opérations autorisées à l'utilisateur**

Les opérations suivantes peuvent être effectuées par l'utilisateur, sous réserve de respecter les instructions du présent manuel.

### Nettoyage et stockage

- Stocker la trottinette dans un **endroit sec, propre et à l'abri de la poussière**.
- Éviter un stockage prolongé dans un environnement humide ou exposé directement au soleil.
- Nettoyer la trottinette à l'aide d'un **chiffon doux légèrement humide** et, si nécessaire, d'un **détergent doux**.
- **Ne pas utiliser** d'alcool, d'essence, de kérosène ni de solvants chimiques corrosifs, qui pourraient endommager l'aspect et la structure du produit.

### Contrôles visuels et vérifications courantes

- Vérifier régulièrement l'état général du véhicule (cadre, guidon, roues, câbles, leviers).
- Contrôler le bon fonctionnement des freins et de l'éclairage.
- Vérifier le serrage des vis accessibles, notamment au niveau du guidon et du dispositif de direction.
- Contrôler l'état des pneus (le cas échéant).

**Si un composant est endommagé ou ne fonctionne pas correctement, il doit être remplacé avant toute utilisation. L'utilisation d'un produit présentant une pièce défectueuse peut entraîner une chute ou des blessures.**

### Recharge de la batterie

- Recharger la batterie conformément aux instructions du présent manuel.

### Utilisation intensive

#### ⚠ Avertissement

Une utilisation intensive du véhicule (usage fréquent, charges élevées, surfaces dégradées) peut entraîner une usure accélérée des composants et des dommages prématurés.

Un contrôle et un entretien réguliers sont recommandés.

### Restrictions

**Toute opération autre que celles listées (interventions sur le système électrique, la batterie, le moteur, le contrôleur, le système de freinage interne ou les suspensions) doit être réalisée par un professionnel qualifié.**

#### ⚠ Avertissement de sécurité

Toute intervention non autorisée ou utilisation d'un produit endommagé peut compromettre la sécurité de l'utilisateur et entraîner l'annulation de la garantie.

#### • Transport

Si vous souhaitez transporter votre produit, ainsi que sa batterie, en avion ou via d'autres moyen de transport, veuillez contacter préalablement les autorités locales compétentes et le transporteur afin de vous informer sur les éventuelles interdictions et limites de transport. Les batteries au lithium sont considérées comme dangereuses dans de nombreux pays. Veuillez-vous assurer avant un voyage, que l'accès et le transport soient autorisés. Le droit international interdit le transport par avion des batteries au lithium. Attention à garder les couvercles en plastique hors de portée des enfants pour éviter une éventuelle suffocation.

#### Manutention de la trottinette :

**Utilisez toujours vos deux mains sur la potence afin de porter et déplacer la trottinette en toute sécurité, portez des chaussures adaptées, vérifiez que le système de fermeture soit bien verrouillé et sécurisé.**

#### • Utilisation du produit

Pour allumer votre produit, appuyez sur le bouton Power situé sur votre guidon. **Faites avancer la trottinette avec le pied pour atteindre une vitesse d'environ 3 km/h puis appuyez sur la gâchette d'accélération, le système électrique se mettra en route automatiquement, gérez votre vitesse avec la gâchette d'accélération.** Pour freiner utilisez les freins manuels situés sur le guidon. Avant chaque utilisation, veuillez vérifier que les roues ne sont pas encombrées, que les freins fonctionnent. Afin d'effectuer certains réglages de base notamment le jeu de la commande de frein, venez découvrir nos vidéos tutoriels disponibles sur notre chaîne YouTube : URBANGLIDE CHANNEL.

L'utilisation de ce type de produit sur de longue durée peut entraîner des vibrations qui peuvent être désagréables, faites des pauses régulièrement. Pour prévenir les autres usagers de votre présence, utilisez l'avertisseur sonore situé sur votre guidon, si votre produit en est équipé. Utilisez la LED avant pour éclairer votre chemin dans les lieux sombres. Lorsque vous stoppez votre produit, servez-vous de la béquille pour le stabiliser.

#### • Rebut

**CE PRODUIT CONTIENT DES BATTERIES LITHIUM QUI DOIVENT ÊTRE RECYCLEES DE FAÇON SURE :**  
La batterie doit être retirée avant d'être mise au rebut. Avant toute intervention, pensez à l'éteindre et la débrancher de la prise de courant.

**AVERTISSEMENT :** Comme il en est de tout composant mécanique, un véhicule est soumis à de fortes contraintes et à l'usure. Les divers matériaux et composants peuvent réagir différemment à l'usure ou à la fatigue. Si l'on dépasse la durée de vie prévue pour un composant, il peut se rompre soudainement et risquer de blesser l'utilisateur. Les fissures, rayures et décolorations dans les zones soumises à de fortes contraintes indiquent que le composant a dépassé sa durée de vie et qu'il convient de le remplacer.

**(Cette trottinette n'est pas destinée à être utilisée ou stationnée dans des lieux publics)**

# EN

## Safety and precaution

Follow and read the instructions in this manual on operating procedures, including ignition, starting, braking, maintenance and storage.

Please read the risks and safety advice in the manual. The use of an electrical product can be dangerous if the user is not vigilant. Misuse and non-compliance with safety instructions does not implicate the company in the event of an accident. The user should use self-judgment and common sense to detect potential hazards. Please check your country's regulations and laws to find out where and how to legally use your product. You must obey the rules and laws applicable to vehicles and pedestrians.

- **Protective equipment**

Always wear the following protective equipment:

Approved and certified helmet according to your location

Knee pads and elbow patches

Long sleeve t-shirt and long pant

Gloves

Shoes with rubber soles, never drive in barefoot or sandal. Verify to make the laces made and keep them as far as possible from the wheels and the internal system.

- **Driver's advice**

The user must not be more than 120 kg, the size and weight do not fully certify that the user will have full control of the vehicle. It is your responsibility to make sure that all users are aware of the risks. It is your responsibility to ensure that all users are fully aware of the risks involved. **This appliance may be used by children aged 8 and over and by persons with reduced physical, sensory or mental capabilities, or lacking experience or knowledge, if they are properly supervised or if they have been instructed in the safe use of the appliance and have understood the risks involved. Children must not play with the unit. Cleaning and maintenance by the user must not be carried out by unsupervised children. It is your responsibility to supervise younger children, considering their skills, maturity and ability to follow the rules. Do not touch the motor or brakes of the product immediately after use, as these parts can be extremely hot.**

## **Meaning of Safety Pictograms**

"Finger Pinch Hazard" Pictogram

This pictogram indicates a risk of finger pinching in areas with moving parts of the vehicle, particularly during folding, unfolding, or handling of the steering column.

**Warning**

- Do not place fingers near articulated or moving areas.
- Keep hands away during folding and unfolding operations.
- Perform these operations with caution.



- **Security advice**

Take the time to learn the basics of practice to avoid any serious accidents during the use of the product, this goes through the following points:

- The age of the driver must be at least 8 years old, for a pleasant ride the hip of the driver must not exceed the handlebars of the scooter, and his visibility must be at least 30cm above the handlebars. **The maximum height of the user must not exceed 2 m (Please always refer to the regulations of your country regarding the required minimum age).**



- Get closer to the seller to be directed to an appropriate training organization;
- Avoid high traffic areas or congested areas;
- In all cases, anticipate your trajectory and speed while respecting the highway code, the pedestrian code and the most vulnerable beings;
- Cross the protected passages while walking;
- Do not divert the vehicle from its initial use;
- Regularly check the tightening of the various bolted elements, in particular the wheel axles, the folding system, the steering system and the brake axle;
- Eliminate sharp edges caused by use;
- Do not modify or transform the vehicle, including the steering tube and sleeve, the stem, the folding mechanism and the rear brake.

**It is your responsibility to operate the electric scooter using good judgment to reduce the risk of injury. Do not operate the electric scooter under the influence of drugs, alcohol or medication that may impair your judgment. Use common sense to detect and avoid hazards that present a risk to you, others and other people's property when operating your electric scooter.**



- **General use**

City traffic involves crossing many obstacles, such as sidewalks or steps. It is recommended to avoid jumping obstacles. It is important to anticipate and adapt your trajectory and speed to those of a pedestrian before crossing these obstacles. It is also recommended to get out of the vehicle when these obstacles become dangerous due to their shape, height or the risk of skidding they present.

In the event of an accident, get to safety and put on a yellow vest to be spotted on the road, turn off the scooter and call the emergency services.

The maximum speed of the scooter (25 km/h) may vary depending on the weight of the user, the weather conditions and the inclination of the road.

- **Proper functioning**

To operate this scooter adjustment and maintenance before and after each use is necessary, do not expose yourself to any risk when these operations are carried out, wear personal protective equipment and contact the manufacturer in case of questions or doubts, take into account also from any reasonably foreseeable misuse.

Any load attached to the handlebars will affect the stability of the vehicle, please do not carry heavy loads or attach accessories or additional items not approved by the manufacturer as this may make driving very unstable.

- **Procedures and driving conditions**

Please check the laws and regulations in your country before using the product. In France, the linear speed on flat ground and a person not exceeding the maximum permissible load is 25km/h. Look around when using the product, and pay attention to any potential hazards. It is important to respect everyone's rights and properties. For your safety, do not engage the accelerator if you are not on the product. This product is not designed for performing jumps, stunts and skids. Never drive on roads, near vehicles, stairs, hills, swimming pools or other bodies of water. Please hold the handlebar with both hands. Never mount more than one person on the product. Be sure to keep your fingers and all other parts of the body away from parts that can heat up during use (brake, motor, chain). Never use the product with an audio player, or with your smartphone in your hand. Never use the product to pull something as this will damage the components and wear out the battery. Never put the product in contact with water, the electrical components may be damaged and create a dangerous situation.

Ride only on flat, solid surfaces. Avoid surfaces with gravel, holes, ice, which can cause loss of product control. Do not ride at night or in areas where visibility is reduced. Also, don't ride indoors, where carpets and rugs can get in the way.

The A-weighted emission sound pressure level at the driving position does not exceed 70dB(A). The total value of the vibrations to which the hand-arm system is exposed does not exceed 2.5m/s<sup>2</sup>, the maximum frequency-weighted mean square value of the acceleration to which the whole body is exposed does not exceed 0.5m/s<sup>2</sup>.

*(Measurement accuracy uncertain)*

After each use, check that each part is in its place and that it is not damaged. Before each use, check the following points:

- Brakes are in good condition

- All components are in good condition and in their places

- The parts having presented anomalies during the last use have been repaired or changed according to the manufacturer's conditions.

Check the tire pressure before the first use, make sure the tire is inflated to 2.4 bars MAX

People who have medical monitoring or treatment such as: cardiac people, pregnant women, non-responsible people, people with back or neck problems, should not use the product.

- **Usage of the charger**

Before using the product, it is necessary to charge it. A long charge may be required before first use. Please rely on the light on the battery indicator. It is possible to charge your battery at any time to ensure constant power, it is not necessary to wait until the battery is completely empty to charge it. **Use only with PS84B546Y1500S power supply unit. To recharge the battery, use only the detachable power supply unit supplied with the device.** Please do not use the charger of other brand, these may damage the battery of your product. It is important to charge your battery at least once every 3 months, even if you are not using the product, to ensure a normal life cycle. Avoid shocks and contact with water, these are factors not covered by the warranty that can damage the battery. The charger provided is "intelligent", it is designed to stop at 100% of the charge and not damage the battery. The charger must be in perfect condition each time you use it, check the wires, the condition of the tips and connectors. If the product does not charge, the charger may be faulty, it is then necessary to change it.

Switch off the product when charging under adult supervision, it is important to unplug it from both sides when not charging. Do not charge your scooter unattended.

**The charging connector cover must be closed when the scooter is not being charged.**

**The external flexible cable of this transformer cannot be replaced; if the cable is damaged, the transformer should be disposed of.**

- **Battery**

Please do not store the battery in extreme temperatures. Below 0°C and above 30°C. If you do not use your product for 60-90 days, the battery may be less efficient than when it started. This loss of autonomy is due to lack of use and is therefore not covered by the warranty.

At the end of its cycle, the battery must be disposed of separately from undifferentiated generic waste. Dispose of the batteries in the containers provided for this purpose. Collecting and recycling batteries helps to protect the environment and conserve material resources. This product contains a Li-ion battery, any fire must be extinguished using a powder extinguisher (Class D fire)

**(The battery is subject to wear).**

**This device contains a battery which may only be replaced by qualified personnel.**

**WARNING: To recharge the battery, use only the removable power supply unit supplied with the unit." Charger part number (PS84B546Y1500S).**

- **Maintenance**

Please store your product in a dry and dust-free place, and avoid leaving it too long in a humid space or under the sun. To clean your device, use a damp cloth and mild detergent. Do not use alcohol, gasoline, kerosene or other harsh chemical solvents to clean your device, which will damage its appearance and structure.

Constantly check the condition of your product components, if any part is damaged, please replace it before using the product. If a part is not in working order, you risk falling and injuring yourself.

- **Transport**

If you wish to transport your product, as well as its battery, by plane or by other means of transport, please contact the competent local authorities and the carrier beforehand in order to inform you of any prohibitions and restrictions on transport. Lithium batteries are considered dangerous in many countries. Please ensure before a trip that access and transport is authorised. International law prohibits the air transport of lithium batteries. Keep plastic lids out of the reach of children to prevent suffocation.

**Scooter handling:**

**Always use both hands on the stem to carry and move the scooter safely, wear suitable footwear and check that the locking system is securely locked.**

- **Use of the product**

To turn on your product, press the Power button located on your handlebars. **Move the scooter forward with your foot to reach a speed of around 3 km/h, then press the acceleration trigger. The electric system will start up automatically.** To brake use the manual brakes located on the handlebars. Before each use, please check that the wheels are free from obstruction, that the brakes are working. In order to make certain basic adjustments, in particular the play of the brake control, come and discover our tutorial videos available on our YouTube channel: URBANGLIDE CHANNEL.

The use of this type of product over a long period can cause vibrations which can be unpleasant, take breaks regularly. To warn other users of your presence, use the buzzer located on your handlebars, if your product is equipped with them. Use the front LED to light your way in dark places. When you stop your product, use the stand to stabilize it.

- **Rebut**

THIS PRODUCT CONTAINS LITHIUM BATTERIES WHICH MUST BE SAFELY RECYCLED : The battery must be removed before disposal. Before any intervention, remember to turn it off and unplug it from the power outlet.

WARNING : As with any mechanical component, a vehicle is subject to high stress and wear. Different materials and components may react differently to wear or fatigue. If the expected life of a component is exceeded, it may suddenly break and risk injuring the user. Cracks, scratches, and discoloration in high-stress areas indicate that the component has exceeded its life and should be replaced.

**(This scooter is not intended to be used or parked in public places)**

# ES

## Seguridad y precaución

Siga y lea las instrucciones de este manual sobre los procedimientos operativos, incluidos el encendido, el arranque, el frenado, el mantenimiento y el almacenamiento.

Lea los riesgos y los consejos de seguridad del manual. El uso de un producto eléctrico puede ser peligroso si el usuario no está atento. El mal uso y el incumplimiento de las instrucciones de seguridad no implican a la empresa en caso de accidente. El usuario debe ejercer su autocritica y sentido común para detectar peligros potenciales. Consulte las normas y leyes de su país para saber dónde y cómo utilizar legalmente su producto. Debe obedecer las normas y leyes aplicables a los vehículos y peatones.

- **Equipo de protección**

Siempre use el siguiente equipo de seguridad:

- Casco homologado y certificado según tu ubicación
- Rodilleras y coderas
- Camiseta de manga y pantalón largos.
- Guantes
- Zapatos con suela de goma, nunca conduzca descalzo o en sandalias.



Revisar tener los cordones abrochados, y mantenerlos lo más alejados posible de las ruedas y del sistema interno.

- **Asesoramiento al conductor**

El usuario no debe pesar más de 120 kg, la altura y el peso no certifican completamente que el usuario tendrá el control total del vehículo. Es su responsabilidad asegurarse de que todos los usuarios sean conscientes de los riesgos. Este aparato puede ser utilizado por niños de al menos 8 años y por personas con capacidades físicas, sensoriales o mentales reducidas o con falta de experiencia o conocimientos, si están debidamente supervisados o si han recibido instrucciones sobre cómo utilizar el aparato de forma segura y si se han comprendido los riesgos que conlleva. Los niños no deben jugar con el aparato. La limpieza y el mantenimiento por parte del usuario no deben ser realizados por niños sin supervisión. Es su responsabilidad supervisar a los niños más pequeños, teniendo en cuenta sus habilidades, madurez y capacidad para seguir las normas. No toque el motor ni los frenos del producto inmediatamente después de su uso, ya que estas piezas pueden estar extremadamente calientes.

### **Significado de los pictogramas de seguridad**

#### **Pictograma « riesgo de atrapamiento de dedos »**

Este pictograma indica un riesgo de atrapamiento de los dedos en las partes móviles del vehículo, especialmente durante las operaciones de plegado, desplegado o manipulación de la columna de dirección.

#### **⚠ Advertencia**

- No coloque los dedos cerca de zonas articuladas o móviles.
- Mantenga las manos alejadas durante las operaciones de plegado y desplegado.
- Realice estas operaciones con precaución.



- **Consejos de seguridad**

Tómese el tiempo para aprender los conceptos básicos de la práctica para evitar accidentes graves durante el uso del producto, esto pasa por los siguientes puntos:

- La edad del conductor debe ser de al menos 8 años, para un paseo placentero la cadera del conductor no debe sobrepasar el manillar del , y su visibilidad debe ser de al menos 30cm por encima del manillar. **La altura máxima del usuario no debe superar los 2 m (Consulte siempre las normativas de su país sobre la edad mínima requerida).**

- Acérquese al vendedor para ser dirigido a una organización de capacitación adecuada;
- Evite las áreas de mucho tráfico o áreas concurridas;
- En todos los casos, anticipe su trayectoria y velocidad respetando el código de circulación, el código de peatones y las personas más vulnerables;
- Cruzar los pasajes protegidos mientras camina;
- No desvíe el vehículo de su uso inicial;
- Controlar periódicamente el apriete de los diversos elementos atornillados, en particular los ejes de las ruedas, el sistema de plegado, el sistema de dirección y el eje de freno;
- Eliminar los bordes afilados causados por el uso;
- No modifique ni transforme el vehículo, incluidos el tubo y el manguito de dirección, la potencia, el mecanismo de plegado y el freno trasero.

**Es su responsabilidad conducir el scooter eléctrico con buen criterio para reducir el riesgo de lesiones. No utilice el scooter eléctrico bajo la influencia de drogas, alcohol o medicamentos que puedan afectar a su juicio. Utilice el sentido común para detectar y evitar peligros que supongan un riesgo para usted, los demás y la propiedad ajena cuando utilice su scooter eléctrico.**



- **Uso general**

El tráfico de la ciudad implica cruzar muchos obstáculos, como aceras o escalones. Se recomienda evitar saltar obstáculos. Es importante anticipar y adaptar su trayectoria y velocidad a las de un peatón antes de cruzar estos obstáculos. También se recomienda bajarse del vehículo cuando estos obstáculos se vuelvan peligrosos por su forma, altura o riesgo de derrape que presenten.

En caso de accidente, ponte a salvo y ponte un chaleco amarillo para ser visto en la carretera, apaga el patinete y llama a los servicios de emergencia.

La velocidad máxima del patinete (25 km/h) puede variar en función del peso del usuario, las condiciones meteorológicas y la inclinación de la calzada.

- **Buen funcionamiento**

Para operar este patinete es necesario el ajuste y mantenimiento antes y después de cada uso, no se exponga a ningún riesgo cuando se realicen estas operaciones, use equipo de protección personal y comuníquese con el fabricante en caso de preguntas o dudas, tenga en cuenta también de cualquier mal uso razonablemente previsible.

Cualquier carga sujeta al manubrio afectará la estabilidad del vehículo, por favor no lleve cargas pesadas ni coloque accesorios o elementos adicionales no aprobados por el fabricante ya que esto puede hacer que la conducción sea muy inestable.

- **Procedimientos y condiciones de conducción**

Consulte las leyes y normativas de su país antes de utilizar el producto. En Francia, la velocidad lineal en terreno llano y una persona que no supere la carga máxima permitida es de 25 km/h. Mire a su alrededor cuando utilice el producto y preste atención a cualquier peligro potencial. Es importante respetar los derechos y propiedades de todos. Por su seguridad, no pise el acelerador si no está en el producto. Este producto no está diseñado para realizar saltos, acrobacias y derrapes. Nunca conduzca en carreteras, cerca de vehículos, escaleras, colinas, piscinas u otros cuerpos de agua. Sujete el manillar con ambas manos. Nunca monte a más de una persona en el producto. Asegúrese de mantener los dedos y todas las demás partes del cuerpo alejadas de las piezas que puedan calentarse durante el uso (freno, motor, cadena). Nunca use el producto con un reproductor de audio o con su teléfono inteligente en la mano.

Nunca utilice el producto para tirar de algo, ya que esto dañará los componentes y desgastará la batería. Nunca ponga el producto en contacto con agua, los componentes eléctricos pueden dañarse y crear una situación peligrosa.

Conduzca solo sobre superficies planas y sólidas. Evitar superficies con grava, hoyos, hielo, que pueden causar pérdida de control del producto. No conduzca de noche o en áreas donde la visibilidad sea reducida. Además, no conduzca en interiores, donde las alfombras y los tapetes pueden estorbar.

El nivel de presión sonora de las emisiones con ponderación A en el puesto de conducción no supera los 70 dB(A). El valor total de las vibraciones a las que está expuesto el sistema mano-brazo no supera los 2,5 m/s<sup>2</sup>, el valor cuadrático medio ponderado en frecuencia máximo de la aceleración a la que está expuesto todo el cuerpo no supera los 0,5 m/s<sup>2</sup>. (Precisión de la medición incierta)

Después de cada uso, compruebe que cada pieza esté en su sitio y que no esté dañada. Antes de cada uso, compruebe los siguientes puntos:

- Los frenos están en buen estado de funcionamiento
- Todos los componentes están en buenas condiciones y en sus lugares
- Las piezas que hayan presentado anomalías durante el último uso hayan sido reparadas o cambiadas según las condiciones del fabricante.

Compruebe la presión de los neumáticos antes del primer uso, asegúrese de que el neumático está inflado a 2,4 bares MAX.

No deben usar el producto personas que tengan seguimiento o tratamiento médico como: personas cardíacas, mujeres embarazadas, personas no responsables, personas con problemas de espalda o cuello.

- **Uso del cargador**

Antes de utilizar el producto, es necesario cargarlo. Es posible que se requiera una carga prolongada antes del primer uso. Confíe en la luz del indicador de batería. Es posible cargar su batería en cualquier momento para garantizar una potencia constante, no es necesario esperar hasta que la batería esté completamente vacía para cargarla. No utilice cargadores de otras marcas, ya que pueden dañar la batería de su producto. **Utilícelo sólo con la fuente de alimentación PS84B546Y1500S. Para recargar la batería, utilice sólo la fuente de alimentación extraíble suministrada con el aparato.** Es importante cargar la batería al menos una vez cada 3 meses, incluso si no está utilizando el producto, para garantizar un ciclo de vida normal. Evite los golpes y el contacto con el agua, estos son factores no cubiertos por la garantía que pueden dañar la batería. El cargador

proporcionado es "inteligente", está diseñado para detenerse al 100% de la carga y no dañar la batería. El cargador debe estar en perfectas condiciones cada vez que lo uses, revisa los cables, el estado de las puntas y conectores. Si el producto no carga, el cargador puede estar defectuoso, entonces es necesario cambiarlo. Apague el producto cuando lo esté cargando bajo la supervisión de un adulto, es importante desconectarlo de ambos lados cuando no se esté cargando. No cargue su scooter sin vigilancia.

**La tapa del conector de carga debe estar cerrada cuando no se esté cargando el scooter.  
El cable flexible externo de este transformador no puede sustituirse; si el cable está dañado, el transformador debe desecharse.**

- **Batería**

No almacene la batería a temperaturas extremas. Por debajo de 0°C y por encima de 30°C. Si no usa su producto durante 60 a 90 días, la batería puede ser menos eficiente que cuando comenzó. Esta pérdida de autonomía se debe a la falta de uso y, por tanto, no está cubierta por la garantía.

Al final de su ciclo, la batería debe desecharse separadamente de los residuos genéricos indiferenciados. Deseche las baterías en los contenedores previstos para tal fin. Recolectar y reciclar baterías ayuda a proteger el medio ambiente y conservar los recursos materiales. Este producto contiene una batería de iones de litio, cualquier incendio debe extinguirse con un extintor de polvo (incendio Clase D)

**(La batería está sujeta a desgaste).**

**Este aparato contiene una batería que sólo puede ser sustituida por personal cualificado.**

**ADVERTENCIA: Cuando recargue la batería, utilice únicamente la fuente de alimentación extraíble suministrada con el aparato." Referencia del cargador (PS84B546Y1500S).**

- **Mantenimiento**

Guarde su producto en un lugar seco y sin polvo, y evite dejarlo demasiado tiempo en un espacio húmedo o bajo el sol. Para limpiar su dispositivo, use un paño húmedo y un detergente suave. No use alcohol, gasolina, queroseno u otros solventes químicos agresivos para limpiar su dispositivo, lo que dañará su apariencia y estructura.

Verifique constantemente el estado de los componentes de su producto, si alguna pieza está dañada, reemplácela antes de usar el producto. Si una pieza no funciona correctamente, corre el riesgo de caerse y lesionarse.

- **Transporte**

Si desea transportar su producto, así como su batería, en avión u otro medio de transporte, póngase en contacto con las autoridades locales competentes y el transportista con antelación para informarle de las prohibiciones y restricciones de transporte. Las baterías de litio se consideran peligrosas en muchos países. Antes de emprender un viaje, asegúrese de que el acceso y el transporte estén autorizados. El derecho internacional prohíbe el transporte aéreo de baterías de litio. ¡ADVERTENCIA! Mantener el embalaje fuera del alcance de los niños para evitar que se asfixien.

**Manipulación del scooter:**

**Utilice siempre las dos manos en el vástago para transportar y mover el scooter con seguridad, lleve calzado adecuado y compruebe que el sistema de bloqueo está bien bloqueado.**

- **Uso del producto**

Para encender su producto, presione el botón de encendido ubicado en su manillar. **Mueva el scooter hacia delante con el pie hasta alcanzar una velocidad de unos 3 km/h y, a continuación, pulse el gatillo de aceleración. El sistema eléctrico se pondrá en marcha automáticamente.** Para avanzar, dale un impulso con el pie y presiona el acelerador también ubicado en el manillar. Coloque ambos pies sobre el producto y apriete el gatillo del acelerador. Para frenar utilice los frenos manuales situados en el manillar. Antes de cada uso, verifique que las ruedas no estén obstruidas y que los frenos funcionen. Para realizar ciertos ajustes básicos, en particular el juego del control de freno ven y descubre nuestros videos tutoriales disponibles en nuestro canal de YouTube: URBANGLIDE CHANNEL.

El uso de este tipo de productos durante un período prolongado puede causar vibraciones que pueden ser desagradables, tome descansos regularmente. Para advertir a otros usuarios de su presencia, use el zumbador ubicado en su manillar, si su producto está equipado con ellos. Usa el LED frontal para iluminar tu camino en lugares oscuros. Cuando detenga su producto, use el soporte para estabilizarlo

- **Chatarra**

**ESTE PRODUCTO CONTIENE BATERÍAS DE LITIO QUE DEBEN RECICLARSE DE FORMA SEGURA:** La batería debe retirarse antes de desecharla. Antes de cualquier intervención, recuerde apagarlo y desenchufarlo de la toma de corriente.

**ADVERTENCIA:** Al igual que con cualquier componente mecánico, un vehículo está sujeto a una gran tensión y desgaste. Diferentes materiales y componentes pueden reaccionar de manera diferente al desgaste o la fatiga. Si se excede la vida útil esperada de un componente, puede romperse repentinamente y correr el riesgo de lesionar al usuario. Las grietas, los rayones y la decoloración en áreas de alta tensión indican que el componente ha excedido su vida útil y debe ser reemplazado.

**(Este patinete no está diseñado para ser utilizado o estacionado en lugares públicos)**

# PT

## Segurança e precaução

Observar e ler as instruções deste manual sobre métodos de operação, incluindo ignição, arranque, travagem, manutenção e armazenamento.

Por favor, esteja atento aos perigos e dicas de segurança do manual. A utilização de um produto eléctrico pode ser perigosa se o utilizador não for cuidadoso. O mau uso e o não cumprimento das instruções de segurança não torna a empresa responsável por acidentes. O utilizador deve usar o auto-julgamento e o bom senso para detectar possíveis perigos. Verifique os regulamentos e leis do seu país para saber onde e como utilizar legalmente o seu produto. Deve seguir as regras e leis aplicáveis aos veículos e peões.

- **Equipamento de protecção**

Usar sempre o seguinte equipamento de segurança:

- Capacete aprovado e certificado de acordo com a sua localização
- Joelheiras e cotoveleiras
- T-shirt de manga comprida e calças compridas
- Luvas
- Nunca conduzir descalço ou de sandálias.



Certifique-se de que tem os atacadores feitos, e mantenha-os o mais longe possível das rodas e do sistema interno.

- **Conselhos do condutor**

O utilizador não deve ter mais de 120kg, uma vez que a altura e o peso não garantem totalmente que o utilizador terá o controlo total do veículo. É da sua responsabilidade garantir que todos os utilizadores estejam conscientes dos riscos. Este aparelho pode ser utilizado por crianças com, pelo menos, 8 anos de idade e por pessoas com capacidades físicas, sensoriais ou mentais reduzidas ou com falta de experiência ou de conhecimentos, se forem devidamente vigiadas ou se tiverem recebido instruções sobre a utilização segura do aparelho e se tiverem compreendido os riscos envolvidos. As crianças não devem brincar com o aparelho. A limpeza e a manutenção efectuadas pelo utilizador não devem ser realizadas por crianças sem vigilância. É da responsabilidade do utilizador supervisionar as crianças mais novas, tendo em conta as suas aptidões, maturidade e capacidade de seguir as regras. Não tocar no motor ou nos travões do produto imediatamente após a utilização, pois estas peças podem estar extremamente quentes.

### **Significado dos pictogramas de segurança**

#### **Pictograma « risco de entalamento dos dedos »**



Este pictograma indica um risco de entalamento dos dedos nas partes móveis do veículo, nomeadamente durante as operações de dobragem, desdobragem ou manuseamento da coluna de direcção.

#### **⚠ Aviso**

- Não colocar os dedos próximos das zonas articuladas ou móveis.
- Manter as mãos afastadas durante as operações de dobragem e desdobragem.
- Efetuar estas operações com precaução.

- **Conselho de Segurança**

Tirar algum tempo para aprender o básico para evitar acidentes graves durante a utilização do produto:

- A idade do condutor deve ter pelo menos 8 anos, para um passeio confortável a anca do condutor não deve ultrapassar o guiador da trotinete, e a sua visibilidade deve estar pelo menos 30cm acima do guiador. **A altura máxima do utilizador não deve exceder 2 m (Consulte sempre as regulamentações do seu país sobre a idade mínima exigida).**
- Contactar o vendedor para ser encaminhado para uma organização de formação apropriada;
- Evitar o tráfego elevado ou áreas congestionadas;

- Em todos os casos, antecipe a sua trajectória e velocidade, respeitando o código da estrada, o código pedestre e as pessoas mais vulneráveis
- Em todos os casos, antecipe a sua trajectória e velocidade, respeitando o código da estrada, o código pedestre e as pessoas mais vulneráveis;
- Passeio a pé através de passagens pedonais;
- Não desviar o veículo da sua finalidade original;
- Verificar regularmente o aperto dos vários elementos aparafusados, particularmente os eixos das rodas, o sistema de dobragem, o sistema de direcção e o eixo de travagem;
- Remover arestas vivas causadas pela utilização;
- Não modificar ou alterar o veículo, incluindo o tubo da cabeça e a manga, a haste, o mecanismo de dobragem e o travão traseiro.

**É da sua responsabilidade conduzir a trotinete eléctrica com bom senso de modo a reduzir o risco de lesões. Não utilize a trotinete eléctrica sob a influência de drogas, álcool ou medicamentos que possam prejudicar o seu discernimento. Utilize o senso comum para detetar e evitar perigos que representem um risco para si, para outros e para a propriedade de outras pessoas quando utilizar a trotinete eléctrica.**



### **Uso geral**

Conduzir na cidade envolve atravessar muitos obstáculos, tais como calçadas e degraus. Recomenda-se evitar saltar por cima de obstáculos. É importante antecipar e adaptar a sua trajectória e velocidade às de um peão antes de atravessar estes obstáculos. Também é recomendado sair do veículo quando estes obstáculos se tornam perigosos devido à sua forma, altura ou ao risco de derrapagem que apresentam

Em caso de acidente, passe para a segurança e coloque um colete amarelo para que possa ser visto na estrada, desligue a trotinete e peça ajuda.

A velocidade máxima da trotinete (25 km/h) pode variar em função do peso do utilizador, das condições meteorológicas e da inclinação da estrada.

- **Bom funcionamento**

Para operar esta trotinete, ajuste e manutenção antes e depois de cada utilização é necessário, não se exponha a qualquer risco ao realizar estas operações, use equipamento de protecção pessoal e contacte o fabricante se tiver quaisquer dúvidas ou perguntas, tenha também em conta qualquer utilização indevida razoavelmente previsível.

Qualquer carga presa ao guiador afectará a estabilidade do veículo, por isso não transportar cargas pesadas ou anexar acessórios ou itens adicionais não aprovados pelo fabricante, pois isto pode tornar o passeio muito instável.

- **Procedimentos e condições de condução**

Por favor, verifique as leis e regulamentos do seu país antes de utilizar o produto. Em França, a velocidade linear em terreno plano e uma pessoa que não exceda a carga máxima admissível é de 25km/h. Olhe à sua volta quando utilizar o produto, e preste atenção a quaisquer riscos possíveis. É importante respeitar os direitos e a propriedade de todos. Para sua segurança, não ligue o acelerador se não estiver sobre o produto. Este produto não é concebido para saltos, acrobacias e derrapagens. Nunca andar em estradas, perto de veículos, escadas, colinas, piscinas ou outros cursos de água. Por favor, segure o guiador com ambas as mãos. Nunca montar com mais do que uma pessoa no produto. Manter os dedos e outras partes do corpo longe de partes que possam aquecer durante a utilização (travão, motor, corrente). Nunca utilize o produto com um leitor de áudio, ou com o seu smartphone na mão.

Nunca utilizar o produto para puxar nada, pois isto pode danificar os componentes e desgastar a bateria.

Nunca colocar o produto em contacto com a água, pois isto pode danificar os componentes eléctricos e criar uma situação perigosa.

Cavalgar apenas em superfícies planas e sólidas. Evitar superfícies com cascalho, buracos, gelo, que podem causar a perda de controlo do produto. Não montar à noite ou em áreas com pouca visibilidade. Não montar em interiores onde tapetes e tapetes possam estar no caminho.

O nível de pressão sonora de emissão ponderado A no banco do condutor não excede 70dB(A). O valor total de vibração a que o sistema mão-braço está exposto não excede 2,5m/s<sup>2</sup>, o valor médio quadrático da raiz

ponderada em frequência da aceleração a que todo o corpo está exposto não excede 0,5m/². (Precisão de medição incerta)

Após cada utilização, verificar se cada peça está no seu devido lugar e se não está danificada. Antes de cada utilização, verificar os seguintes pontos:

- Os travões estão em bom estado de funcionamento
- Todos os componentes estão em bom estado e nos seus devidos lugares
- As peças que estavam defeituosas durante a última utilização foram reparadas ou alteradas de acordo com as condições do fabricante.

Verificar a pressão do pneu antes da primeira utilização, certificar-se que o pneu está inflado a 2,4 bar MAX.

As pessoas que estão sob supervisão médica ou tratamento como: pessoas com doenças cardíacas, mulheres grávidas, pessoas que não são responsáveis, pessoas com problemas de costas ou pescoço, não devem utilizar o produto.

- **Usando o carregador**

Antes de utilizar o produto, é necessário carregá-lo. Poderá ser necessária uma longa carga antes da primeira utilização. Consultar o indicador no indicador de bateria. É possível carregar a bateria em qualquer altura para assegurar uma alimentação constante, não é necessário esperar até que a bateria esteja completamente vazia para a carregar. Por favor, não utilize qualquer outra marca de carregador, pois estes podem danificar a bateria do seu produto. **Utilizar apenas com a fonte de alimentação PS84B546Y1500S, Para recarregar a bateria, utilizar apenas a fonte de alimentação amovível fornecida com o dispositivo.** É importante carregar a sua bateria pelo menos uma vez a cada 3 meses, mesmo que não esteja a utilizar o produto, para assegurar um ciclo de vida normal. Evitar choques e contacto com água, uma vez que estes factores não estão cobertos pela garantia e podem danificar a bateria. O carregador fornecido é "inteligente", é concebido para parar a 100% da carga e não danificar a bateria. O carregador deve estar em perfeito estado cada vez que é utilizado, verificar os fios, o estado das pontas e dos conectores. Se o produto não carregar, o carregador pode estar defeituoso e deve ser substituído. Desligue o produto quando estiver a carregar sob a supervisão de um adulto, é importante desligá-lo de ambos os lados quando não estiver a carregar. Não carregue a sua scooter sem vigilância. **A tampa do conetor de carregamento deve estar fechada quando a scooter não estiver a ser carregada. O cabo flexível externo deste transformador não pode ser substituído; se o cabo estiver danificado, o transformador deve ser eliminado.**

- **Bateria**

Por favor, não armazenar a bateria a temperaturas demasiado extremas. Abaixo de 0°C e acima de 30°C. Se não utilizar o seu produto durante 60-90 dias, a bateria pode não ter um desempenho tão bom como no início. Esta perda de autonomia deve-se à falta de utilização e não está coberta pela garantia.

No final do seu ciclo, a bateria deve ser eliminada separadamente dos resíduos genéricos não diferenciados. Eliminar as baterias nos recipientes previstos para o efeito. A recuperação e reciclagem de baterias contribui para a protecção do ambiente e para a conservação dos recursos materiais. Este produto contém uma bateria de iões de lítio, qualquer incêndio deve ser extinguido com um extintor químico seco (Fogo Classe D)

**(A pilha está sujeita a desgaste).**

**Este aparelho contém uma pilha que só pode ser substituída por pessoal qualificado.**

**ATENÇÃO: Quando recarregar a bateria, utilize apenas a fonte de alimentação amovível fornecida com o aparelho."**

**Referência do carregador (PS84B546Y1500S).**

- **Manutenção**

Guarde o seu produto num local seco e sem pó, e evite deixá-lo num espaço húmido ou sob o sol durante demasiado tempo. Para limpar o seu dispositivo, utilize um pano húmido e um detergente suave. Não utilize álcool, gasolina, parafina ou outros solventes químicos corrosivos para limpar a sua unidade, uma vez que isso prejudicará o seu aspecto e estrutura.

Verifique sempre o estado dos componentes do seu produto, se alguma peça estiver danificada, por favor substitua-a antes de utilizar o produto. Se alguma parte não estiver em condições de funcionamento, pode cair e ferir-se.

- **Transporte**

Se desejar transportar o seu produto e a sua bateria por via aérea ou outro meio de transporte, queira contactar previamente as autoridades locais competentes e a transportadora para se inteirar de quaisquer proibições e limitações de transporte. As baterias de lítio são consideradas perigosas em muitos países. Por favor, certifique-se antes de viajar de que o acesso e o transporte são permitidos. O direito internacional proíbe o transporte de baterias de lítio por via aérea. Manter as tampas de plástico fora do alcance das crianças para evitar que se engasguem.

**Manuseamento da scooter:**

**Utilize sempre as duas mãos na haste para transportar e mover a scooter em segurança, utilize calçado adequado e verifique se o sistema de fecho está bem bloqueado.**

- **Utilização do produto**

Para ligar o seu produto, prima o botão de ligar/desligar do seu guiador. **Mova a scooter para a frente com o pé até atingir uma velocidade de cerca de 3 km/h e, em seguida, prima o gatilho do acelerador. O sistema elétrico arranca automaticamente.** Para travar, utilizar os travões de mão localizados no guiador. Antes de cada utilização, verificar se as rodas estão livres de obstruções e se os travões funcionam. A fim de fazer alguns ajustes básicos, em particular o jogo do controlo de travagem, descubra os nossos vídeos tutoriais disponíveis no nosso canal YouTube: URBANGLIDE CHANNEL.

A utilização deste tipo de produto durante um longo período de tempo pode causar vibrações que podem ser desagradáveis, fazer pausas regularmente. Para avisar os outros utilizadores da sua presença, use a buzina no seu guiador, se o seu produto estiver equipado com uma. Utilize o LED frontal para iluminar o seu caminho em locais escuros. Quando parar o seu produto, utilize o suporte de pontapé para o estabilizar.

- **Sucata**

ESTE PRODUTO CONTÉM BATERIAS DE LÍTIO QUE DEVEM SER RECICLADAS SEGURANÇA: A bateria deve ser removida antes de ser eliminada. Lembre-se de desligar e desconectar a bateria da tomada antes de qualquer trabalho..

AVISO: Como com qualquer componente mecânico, um veículo está sujeito a grande tensão e desgaste. Diferentes materiais e componentes podem reagir de forma diferente ao desgaste ou à fadiga. Se a vida útil esperada de um componente for excedida, este pode quebrar-se subitamente e correr o risco de ferir o utilizador. Rachaduras, arranhões e descoloração em áreas de grande tensão indicam que o componente excedeu a sua vida útil e deve ser substituído.

**(Esta trotinete não se destina a ser utilizada ou estacionada em áreas públicas)**

## Veiligheid en voorzorgsmaatregelen

Lees en volg de instructies in deze handleiding met betrekking tot de gebruiksmethoden, met name het inschakelen, starten, remmen, onderhoud en opslag.

Neem kennis van de risico's en veiligheidsadviezen die in deze handleiding worden vermeld. Het gebruik van een elektrisch product kan gevaarlijk zijn indien de gebruiker niet waakzaam is. Onjuist gebruik en het niet naleven van de veiligheidsvoorschriften kunnen het bedrijf niet aansprakelijk stellen in geval van een ongeval. De gebruiker moet zelf oordeelsvermogen en gezond verstand gebruiken om mogelijke gevaren te herkennen. Controleer de geldende regelgeving en wetten in uw land om te weten waar en hoe u dit product wettelijk mag gebruiken. U dient de regels en wetten voor voertuigen en voetgangers na te leven.

### • Beschermingsuitrusting

Zorg ervoor dat u altijd de volgende veiligheidsuitrusting draagt:

- Een goedgekeurde en gecertificeerde helm, afhankelijk van uw locatie
- Knie- en elleboogbeschermers
- Een shirt met lange mouwen en een lange broek
- Handschoenen
- Schoenen met rubberen zolen; rijd nooit op blote voeten of met sandalen



Controleer of de veters goed zijn gestrikt en houd ze zo ver mogelijk uit de buurt van de wielen en interne mechanismen.

### • Advies voor de bestuurder

Het maximale gebruikersgewicht bedraagt 120 kg. Lengte en gewicht alleen garanderen niet dat de gebruiker volledige controle over het voertuig heeft. Het is uw verantwoordelijkheid om ervoor te zorgen dat alle gebruikers zich bewust zijn van de risico's.

Dit apparaat kan worden gebruikt door kinderen vanaf 8 jaar en door personen met verminderde fysieke, zintuiglijke of mentale capaciteiten, of door personen zonder ervaring of kennis, mits zij onder toezicht staan of instructies hebben gekregen over veilig gebruik en de mogelijke risico's begrijpen. Kinderen mogen niet met het apparaat spelen. Reiniging en onderhoud door de gebruiker mogen niet door kinderen zonder toezicht worden uitgevoerd.

Volgens de Franse verkeerswetgeving moet men echter minimaal 14 jaar oud zijn om een elektrische step te besturen in Frankrijk.

### • Veiligheidsadvies

Neem de tijd om de basisprincipes van het gebruik te leren om ernstige ongevallen te voorkomen. Dit omvat onder meer de volgende punten:

- De bestuurder moet minimaal 8 jaar oud zijn. Voor comfortabel gebruik mag de heup van de bestuurder niet hoger komen dan het stuur en moet het zicht minimaal 30 cm boven het stuur liggen. De maximale lengte van de gebruiker mag niet meer dan 2 m bedragen.
- Raadpleeg de verkoper voor doorverwijzing naar een geschikte opleidingsorganisatie;
- Vermijd zones met veel verkeer of drukke gebieden;
- Anticipeer altijd op uw traject en snelheid met respect voor de verkeersregels, voetgangersregels en de meest kwetsbare weggebruikers;
- Steek over bij zebrapaden te voet;
- Gebruik het voertuig uitsluitend waarvoor het is bedoeld;
- Controleer regelmatig de bevestiging van alle boutverbindingen, met name de wielassen, het vouwmechanisme, het stuursysteem en de remas;

- Verwijder scherpe randen die door gebruik kunnen ontstaan;
- Wijzig of transformeer het voertuig niet, inclusief de stuurkolom en huls, stuurpen, het vouwmechanisme en de achterrem.

**WAARSCHUWING:** Bij nat weer kan de remafstand aanzienlijk toenemen. Pas uw snelheid aan en wees extra waakzaam.

## Betekenis van de veiligheidspictogrammen

### Pictogram “gevaar voor beknelling van vingers”

Dit pictogram geeft een risico aan op beknelling van de vingers ter hoogte van de bewegende delen van het voertuig, met name tijdens het in- en uitklappen of het hanteren van de stuurkolom.

#### **Waarschuwing**

- Plaats geen vingers in de buurt van scharnierende of bewegende zones.
- Houd de handen op afstand tijdens het in- en uitklappen.
- Voer deze handelingen met voorzichtigheid uit.



Het is uw verantwoordelijkheid om de elektrische step met goed beoordelingsvermogen te besturen om het risico op letsel te verminderen. Gebruik de elektrische step niet wanneer u onder invloed bent van drugs, alcohol of geneesmiddelen die uw beoordelingsvermogen kunnen aantasten. Gebruik uw gezond verstand om gevaren te herkennen en te vermijden die een risico kunnen vormen voor uzelf, voor anderen en voor de eigendommen van derden tijdens het gebruik van de elektrische step.



#### • **Algemeen gebruik**

Stedelijk verkeer houdt in dat u talrijke obstakels moet nemen, zoals trottoirs of traptreden. Het wordt aanbevolen om het springen over obstakels te vermijden. Het is belangrijk om uw traject en snelheid aan te passen aan die van een voetganger voordat u deze obstakels neemt. Het wordt eveneens aanbevolen om van het voertuig af te stappen wanneer obstakels gevaarlijk worden door hun vorm, hoogte of slipgevaar.

In geval van een ongeval, breng uzelf in veiligheid, draag een reflecterend veiligheidshesje om zichtbaar te zijn op de rijbaan, schakel de step uit en waarschuw de hulpdiensten.

De maximale snelheid van de step (25 km/u) kan variëren afhankelijk van het gewicht van de gebruiker, de weersomstandigheden en de helling van de weg.

#### **Veiligheidswaarschuwing**

- Houd altijd beide handen aan het stuur en zorg voor een stabiele houding voordat u de gashendel bedient.
- Activeer nooit de gashendel als de gebruiker niet klaar is om het voertuig te controleren.
- Schakel de step uit wanneer deze niet wordt gebruikt.

## **Algemene aanbevelingen**

- Schakel altijd de stroomtoevoer uit wanneer het voertuig niet wordt gebruikt.
- Laat de step nooit ingeschakeld en onbeheerd achter.

## • Goede werking

Voor een correcte werking is afstelling en onderhoud vóór en na elk gebruik noodzakelijk. Stel uzelf niet bloot aan risico's tijdens deze handelingen, draag persoonlijke beschermingsmiddelen en neem contact op met de fabrikant bij vragen of twijfel. Houd ook rekening met redelijkerwijs voorzienbaar verkeerd gebruik.

Elke lading die aan het stuur wordt bevestigd, beïnvloedt de stabiliteit van het voertuig. Draag geen zware lasten en bevestig geen accessoires of extra onderdelen die niet door de fabrikant zijn goedgekeurd, aangezien dit de stabiliteit aanzienlijk kan verminderen.

## • Rijprocedures en gebruiksomstandigheden

Controleer vóór gebruik de geldende wetten en regels in uw land. In Frankrijk bedraagt de maximale snelheid op vlak terrein met een gebruiker die de maximaal toegestane belasting niet overschrijdt 25 km/u. Kijk altijd om u heen tijdens het gebruik en let op mogelijke gevaren. Respecteer de rechten en eigendommen van anderen.

Activeer de gashendel niet als u niet op het voertuig staat. Dit product is niet ontworpen voor sprongen, acrobatische stunts of slippen. Rijd nooit op wegen, in de buurt van voertuigen, trappen, hellingen, zwembaden of andere waterpartijen. Houd altijd beide handen aan het stuur. Sta nooit toe dat meer dan één persoon het voertuig gebruikt.

Houd uw vingers en andere lichaamsdelen uit de buurt van onderdelen die tijdens gebruik warm kunnen worden (rem, motor, ketting). Gebruik het product nooit met een audiospeler of met een smartphone in de hand.

Gebruik het product nooit om iets te trekken, dit kan de componenten beschadigen en de batterij sneller doen slijten. Breng het product nooit in contact met water; elektrische componenten kunnen beschadigd raken en gevaarlijke situaties veroorzaken.

Rijd uitsluitend op vlakke en stabiele oppervlakken. Vermijd oppervlakken met grind, gaten of ijs, die controleverlies kunnen veroorzaken. Rijd niet 's nachts of in zones met beperkte zichtbaarheid. Rijd ook niet binnenshuis op plaatsen waar tapijten of vloerbedekking hinderlijk kunnen zijn.

Het A-gewogen geluidsdrukkniveau op de bestuurderspositie bedraagt maximaal 70 dB(A). De totale hand-armtrillingen bedragen maximaal 2,5 m/s<sup>2</sup> en de maximaal gewogen effectieve versnelling voor het hele lichaam bedraagt maximaal 0,5 m/s<sup>2</sup> (meetonnauwkeurigheid mogelijk).

Na elk gebruik dient u te controleren of alle onderdelen correct zijn gemonteerd en niet beschadigd zijn. Controleer vóór elk gebruik de volgende punten:

- De remmen functioneren correct
- Alle componenten zijn in goede staat en correct geplaatst
- Onderdelen die bij het vorige gebruik afwijkingen vertoonden, zijn gerepareerd of vervangen volgens de instructies van de fabrikant

Controleer de bandenspanning vóór het eerste gebruik en zorg ervoor dat de banden zijn opgepompt tot maximaal 2,4 bar.

Personen die onder medische behandeling staan of medische aandoeningen hebben, zoals hartpatiënten, zwangere vrouwen, personen met verminderde verantwoordelijkheid of personen met rug- of nekproblemen, mogen dit product niet gebruiken.

## • Gebruik van de oplader

Voor gebruik moet het product worden opgeladen. Voor het eerste gebruik kan een langere laadtijd nodig zijn. Raadpleeg de indicator op het batterijdisplay. U kunt de batterij op elk moment opladen; het is niet nodig om te wachten tot deze volledig leeg is.

Gebruik uitsluitend de voedingsadapter **PS84B546Y1500S**. Gebruik voor het opladen alleen de afneembare voedingsadapter die bij het apparaat is geleverd. Gebruik geen opladers van andere merken, aangezien deze de batterij kunnen beschadigen.

Laad de batterij minstens één keer per drie maanden op, zelfs wanneer het product niet wordt gebruikt, om een normale levensduur te garanderen. Vermijd schokken en contact met water; deze schadegevallen vallen niet onder de garantie.

De meegeleverde oplader is “intelligent” en stopt automatisch bij 100% lading om schade aan de batterij te voorkomen. Controleer vóór elk gebruik of de oplader in perfecte staat is, inclusief kabels en connectoren. Als het product niet oplaadt, kan de oplader defect zijn en moet deze worden vervangen.

Schakel het product uit tijdens het opladen en zorg voor toezicht door een volwassene. Trek de stekker aan beide zijden uit wanneer het product niet wordt opgeladen. Laat de step nooit onbeheerd opladen.

De afdekking van de laadconnector moet gesloten zijn wanneer de step niet wordt opgeladen. De externe flexibele kabel van deze transformator kan niet worden vervangen; bij beschadiging moet de transformator worden afgevoerd.

#### • **Batterij**

Bewaar de batterij niet bij extreme temperaturen, onder 0 °C of boven 30 °C. Wanneer het product 60 tot 90 dagen niet wordt gebruikt, kan de batterij minder presteren. Dit capaciteitsverlies door niet-gebruik valt niet onder de garantie.

Aan het einde van de levensduur moet de batterij apart worden afgevoerd van ongesorteerd huishoudelijk afval. Lever batterijen in bij daarvoor bestemde inzamelpunten. Recycling draagt bij aan milieubescherming en behoud van grondstoffen.

Dit product bevat een Li-ionbatterij. Een eventuele brand moet worden bestreden met een poederblusser (brandklasse D).  
(De batterij is een slijtageonderdeel.)

Dit apparaat bevat een batterij die uitsluitend door gekwalificeerd personeel mag worden vervangen.

**LET OP:** Gebruik voor het opladen uitsluitend de meegeleverde afneembare voedingsadapter (referentie PS84B546Y1500S).

#### • **Onderhoud**

##### **Onderhoud, service en opslag – handelingen toegestaan voor de gebruiker**

De volgende handelingen mogen door de gebruiker worden uitgevoerd, mits de instructies in deze handleiding worden nageleefd.

##### **Reiniging en opslag**

- Bewaar de step op een droge, schone en stofvrije plaats.
- Vermijd langdurige opslag in een vochtige omgeving of in direct zonlicht.
- Reinig de step met een zachte, licht vochtige doek en eventueel een mild reinigingsmiddel.
- Gebruik geen alcohol, benzine, kerosine of corrosieve chemische oplosmiddelen.

##### **Visuele controles en routinecontroles**

- Controleer regelmatig de algemene staat van het voertuig (frame, stuur, wielen, kabels, hendels).
- Controleer de werking van remmen en verlichting.
- Controleer de bevestiging van toegankelijke schroeven, met name aan het stuur en het stuursysteem.
- Controleer de staat van de banden (indien van toepassing).

Indien een onderdeel beschadigd is of niet correct functioneert, moet het vóór gebruik worden vervangen. Gebruik van een defect product kan leiden tot vallen of letsel.

##### **Opladen van de batterij**

- Laad de batterij op volgens de instructies in deze handleiding.

##### **Beperkingen**

Alle andere handelingen dan hierboven vermeld (ingrepen aan het elektrische systeem, de batterij, motor, controller, intern remsysteem of vering) moeten worden uitgevoerd door een gekwalificeerde professional.

##### **⚠ Veiligheidswaarschuwing**

Elke niet-geautoriseerde ingreep of het gebruik van een beschadigd product kan de veiligheid van de gebruiker in gevaar brengen en leidt tot verval van de garantie.

## • Transport

Indien u het product en de batterij per vliegtuig of via een ander transportmiddel wilt vervoeren, neem dan vooraf contact op met de bevoegde autoriteiten en de vervoerder om te informeren naar eventuele verboden en transportbeperkingen. Lithiumbatterijen worden in veel landen als gevaarlijk beschouwd. Internationaal recht verbiedt het vervoer van lithiumbatterijen per vliegtuig.

Houd kunststof afdekkingen buiten het bereik van kinderen om verstikkingsgevaar te voorkomen.

### **Hantering van de step:**

Gebruik altijd beide handen aan de stuurpen bij het tillen en verplaatsen van de step. Draag geschikt schoeisel en controleer of het vergrendelingsstelsel correct is gesloten en beveiligd.

## • Gebruik van het product

Om het product in te schakelen, drukt u op de Power-knop op het stuur. Duw de step met de voet vooruit tot ongeveer 3 km/u en druk vervolgens op de gashendel; het elektrische systeem start automatisch. Regel uw snelheid met de gashendel. Gebruik de handremmen op het stuur om te remmen.

Controleer vóór elk gebruik of de wielen vrij zijn en de remmen correct functioneren. Voor basisafstellingen, zoals het afstellen van de remspel, kunt u onze instructievideo's bekijken op ons YouTube-kanaal: **URBANGLIDE CHANNEL**.

Langdurig gebruik kan trillingen veroorzaken die oncomfortabel kunnen zijn; neem regelmatig pauzes. Gebruik de geluidssignaalgever op het stuur (indien aanwezig) om andere weggebruikers te waarschuwen. Gebruik de voorste LED om uw pad te verlichten in donkere omgevingen. Gebruik de standaard om het voertuig te stabiliseren wanneer u stopt.

## • Afvalverwerking

**DIT PRODUCT BEVAT LITHIUMBATTERIJEN DIE OP VEILIGE WIJZE MOETEN WORDEN GERECYCLED.**

De batterij moet worden verwijderd voordat het product wordt afgevoerd. Schakel het product uit en trek de stekker uit het stopcontact vóór elke ingreep.

**WAARSCHUWING:** Zoals elk mechanisch onderdeel is een voertuig onderhevig aan hoge belastingen en slijtage. Materialen en componenten kunnen verschillend reageren op vermoeidheid. Indien de verwachte levensduur van een onderdeel wordt overschreden, kan dit plotseling breken en letsel veroorzaken. Scheuren, krassen en verkleuringen in sterk belaste zones wijzen erop dat het onderdeel zijn levensduur heeft bereikt en moet worden vervangen.

*(Deze step is niet bedoeld voor gebruik of stalling in openbare ruimten.)*

**Listing des pièces sujettes à usure :**

Certaines pièces nécessitent un remplacement en fonction de leur degré d'usure et de leur durée d'utilisation. Vous pouvez vous procurer les pièces détachées à l'adresse suivante (section EON X AIR) :

**List of wear parts:**

Some parts require replacement depending on their level of wear and period of use. Spare parts can be purchased at the following address (EON X AIR section).

**Lista de piezas sujetas a desgaste:**

Algunas piezas requieren sustitución según su grado de desgaste y el tiempo de uso. Puede adquirir piezas de repuesto en la siguiente dirección (sección EON X AIR).

**Lista de peças sujeitas a desgaste:**

Algumas peças necessitam de substituição consoante o seu nível de desgaste e o tempo de utilização. As peças de substituição podem ser adquiridas no seguinte endereço (secção EON X AIR).

**Lijst van aan slijtage onderhevige onderdelen:**

Sommige onderdelen moeten worden vervangen afhankelijk van de mate van slijtage en de gebruiksduur. Reserveonderdelen zijn verkrijgbaar via het volgende adres (sectie EON X AIR).

<https://boutique.urbanlide.com>

FR :Pièces détachées EN:Spare parts ES:Piezas de recambio PT:Peças sobressalentes NL:Reserveonderdelen	FR :Critères de remplacement EN:Replacement criteria ES: Criterios de sustitución PT:Crítérios de substituição NL:Vervangingscriteria	FR :Critère d'acceptabilité EN :Acceptance criteria ES :Criterio de aceptación PT:Crítério de aceitação NL:Acceptatiecriteria	FR :Méthode de remplacement EN :Replacement method ES :Método de sustitución PT:Método de substituição NL:Vervangingsmethode	FR :Références EN :References ES :Referencias PT :Referências NL :Referenties
FR : Les pneumatiques EN : Tyres ES : Neumáticos PT : Pneus NL : Banden	FR : Perte de la forme d'origine, fissures, éclats ou tout signe d'usure EN : Loss of original shape, cracks, cuts or any sign of wear ES : Pérdida de la forma original, grietas, cortes u otros signos de desgaste PT : Perda da forma original, fissuras, cortes ou outros sinais de desgaste NL : Vormverlies, scheuren of andere tekenen van slijtage	—	FR : Vidéo en ligne sur YouTube Urbanlide Channel EN : Online video on YouTube Urbanlide Channel ES : Vidéo en línea en YouTube Urbanlide Channel PT : Vídeo online no YouTube Urbanlide Channel NL : Online video op YouTube Urbanlide Channel	FR : Sur demande au service client EN : On request from customer service ES : Bajo solicitud al servicio de atención al cliente PT : Sob pedido ao serviço de apoio ao cliente NL : Op aanvraag bij de klantenservice
FR : Les disques de frein EN : Brake discs ES : Discos de freno PT : Discos de travão NL : Remschijven	FR : Bruits anormaux au freinage, épaisseur < 2,5 mm EN : Abnormal braking noise, thickness < 2.5 mm ES : Ruidos anormales al frenar, espesor < 2,5 mm PT : Ruídos anormais na travagem, espessura < 2,5 mm NL : Abnormale remgeluiden, dikte < 2,5 mm	FR : Roulez à 15 km/h, freinez sur 1 m, le produit doit s'arrêter EN : Ride at 15 km/h, brake over 1 m, product must stop ES : Circule a 15 km/h, frene en 1 m, el producto debe detenerse PT : Conduza a 15 km/h, trave em 1 m, o produto deve parar NL : Rijd 15 km/u, rem over 1 m, het product moet stoppen	FR : Vidéo en ligne sur YouTube Urbanlide Channel EN : Online video on YouTube Urbanlide Channel ES : Vidéo en línea en YouTube Urbanlide Channel PT : Vídeo online no YouTube Urbanlide Channel NL : Online video op YouTube Urbanlide Channel	FR : Sur demande au service client EN : On request from customer service ES : Bajo solicitud al servicio de atención al cliente PT : Sob pedido ao serviço de apoio ao cliente NL : Op aanvraag bij de klantenservice
FR : Les garnitures de frein EN : Brake pads ES : Pastillas de freno PT : Pastilhas de travão NL : Remblokken	FR : Bruits anormaux ou frottements anormaux EN : Abnormal braking or friction noise ES : Ruidos anormales o de fricción PT : Ruídos anormais ou de fricção NL : Abnormale rem- of wrijvingsgeluiden	—	FR : Vidéo en ligne sur YouTube Urbanlide Channel EN : Online video on YouTube Urbanlide Channel ES : Vidéo en línea en YouTube Urbanlide Channel PT : Video online no YouTube Urbanlide Channel NL : Online video op YouTube Urbanlide Channel	FR : Sur demande au service client EN : On request from customer service ES : Bajo solicitud al servicio de atención al cliente PT : Sob pedido ao serviço de apoio ao cliente NL : Op aanvraag bij de klantenservice
FR : Câble de commande de frein EN : Brake control cable ES : Cable de freno PT : Cabo do travão NL : Rembedieningskabel	FR : Câble effiloché EN : Frayed cable ES : Cable deshilachado PT : Cabo a desfilar NL : Rafelende kabel	—	FR : Vidéo en ligne sur YouTube Urbanlide Channel EN : Online video on YouTube Urbanlide Channel ES : Vidéo en línea en YouTube Urbanlide Channel PT : Vídeo online no YouTube Urbanlide Channel NL : Online video op YouTube Urbanlide Channel	FR : Sur demande au service client EN : On request from customer service ES : Bajo solicitud al servicio de atención al cliente PT : Sob pedido ao serviço de apoio ao cliente NL : Op aanvraag bij de klantenservice

FR :Pièces détachées EN:Spare parts ES:Piezas de recambio PT:Peças sobressalentes NL:Reserveonderdelen	FR :Critères de remplacement EN:Replacement criteria ES:Criterios de sustitución PT:Crítérios de substituição NL:Vervangingscriteria	FR :Critère d'acceptabilité EN :Acceptance criteria ES :Criterio de aceptación PT:Crítério de aceitação NL:Acceptatiecriteria	FR :Méthode de remplacement EN :Replacement method ES :Método de sustitución PT:Método de substituição NL:Vervangingsmethode	FR :Références EN :References ES :Referencias PT :Referências NL :Referenties
FR : Bandes rétro réfléchissantes EN : Reflective strips ES : Bandas reflectantes PT : Faixas retrorrefletoras NL : Reflecterende strips	FR : Lorsqu'elles se décollent EN : When peeling off ES : Cuando se despegan PT : Quando se descolam NL : Wanneer ze loslaten	—	FR : Vidéo en ligne sur YouTube Urbanglide Channel EN : Online video on YouTube Urbanglide Channel ES : Vidéo en línea en YouTube Urbanglide Channel PT : Vídeo online no YouTube Urbanglide Channel NL : Online video op YouTube Urbanglide Channel	FR : Sur demande au service client EN : On request from customer service ES : Bajo solicitud al servicio de atención al cliente PT : Sob pedido ao serviço de apoio ao cliente NL : Op aanvraag bij de klantenservice
FR : Roulements EN : Bearings ES : Rodamientos PT : Rolamentos NL : Lagers	FR : Bruits anormaux EN : Abnormal noise ES : Ruidos anormales PT : Ruidos anormais NL : Abnormale geluiden	—	FR : Sur demande au service client EN : On request from customer service ES : Bajo solicitud al servicio de atención al cliente PT : Sob pedido ao serviço de apoio ao cliente NL : Op aanvraag bij de klantenservice	FR : Sur demande au service client EN : On request from customer service ES : Bajo solicitud al servicio de atención al cliente PT : Sob pedido ao serviço de apoio ao cliente NL : Op aanvraag bij de klantenservice

**FR** : Le numéro de série comporte l'année de fabrication en préfixe, indiquée sur l'étiquette d'information de votre produit.

**EN** : The serial number includes the year of manufacture as a prefix, indicated on the product information label.

**ES** : El número de serie incluye el año de fabricación como prefijo, indicado en la etiqueta de información del producto.

**PT** : O número de série inclui o ano de fabrico como prefixo, indicado na etiqueta de informação do produto.

**NL** : Het serienummer bevat het fabricagejaar als voorvoegsel, vermeld op het informatie-etiket van het product.

MMAAXXXXXXXXXXXXXX

---






Month




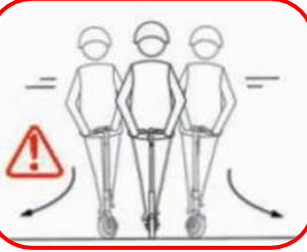


---





Year

**Conseils de sécurité - Safety instructions**  
**Consejos de seguridad - Conselhos de segurança**  
**Veiligheidsinstructies**

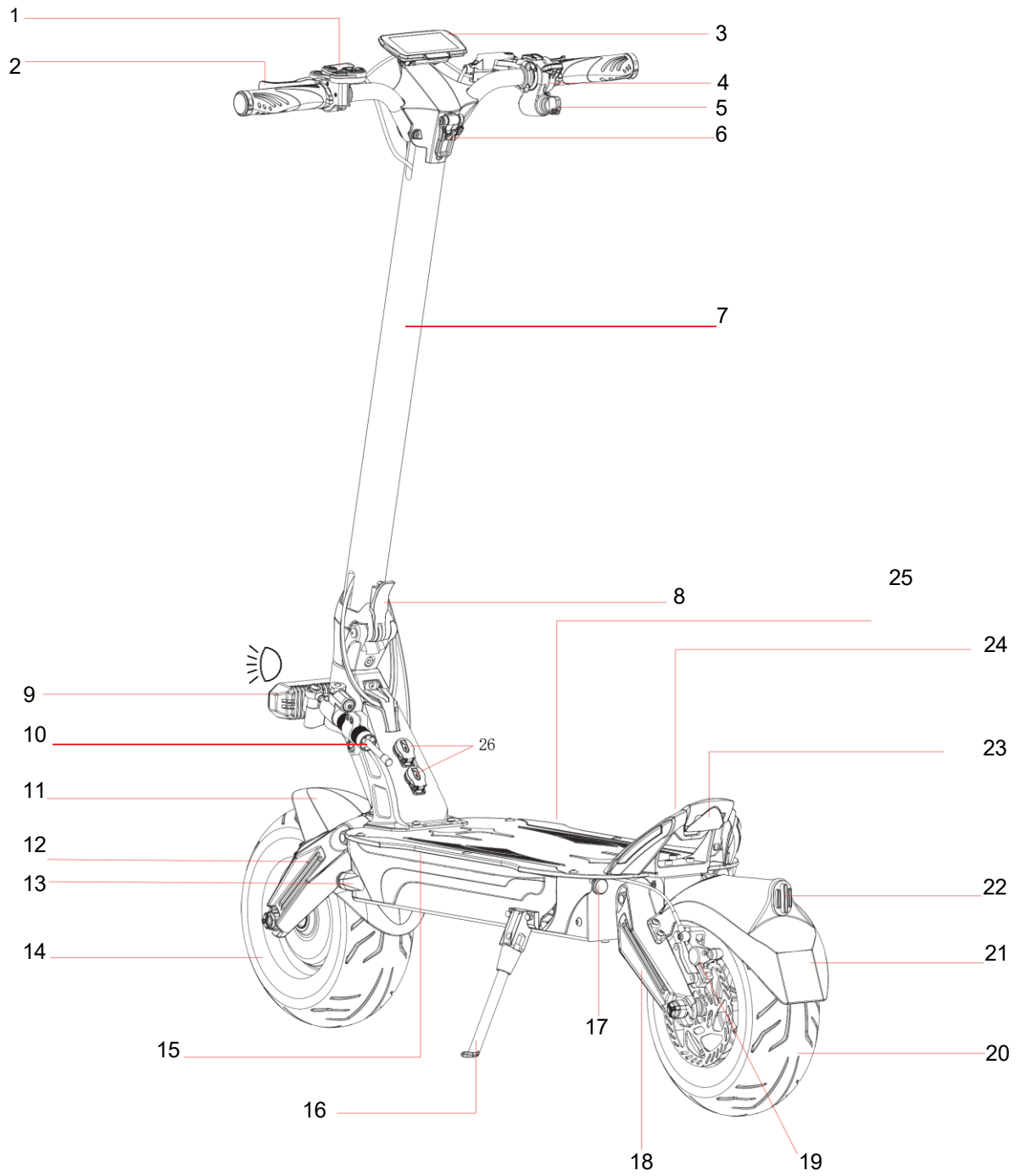
PHOTO D'ILLUSTRATION SEULEMENT, PEUT VARIER DU PRODUIT RÉEL  
 ILLUSTRATION PHOTO ONLY, MAY VARY FROM ACTUAL PRODUCT  
 FOTO SOLO A TÍTULO ILUSTRATIVO, PUEDE VARIAR DEL PRODUCTO REAL  
 FOTO APENAS ILUSTRATIVA, PODE VARIAR DO PRODUTO REAL  
 AFBEELDING TER ILLUSTRATIE, KAN AFWIJKEN VAN HET WERKELIJKE PRODUCT

	<p><b>FR</b> : Il est déconseillé de rouler sous la pluie ou par mauvaises conditions climatiques.  <b>EN</b> : Riding in the rain or in poor weather conditions is not recommended.  <b>ES</b> : No se recomienda circular bajo la lluvia o en malas condiciones climáticas.  <b>PT</b> : Não é recomendado conduzir sob chuva ou em más condições climáticas.  <b>NL</b> : Rijden in de regen of bij slechte weersomstandigheden wordt afgeraden.</p>
	<p><b>FR</b> : Sur un terrain instable ou peu praticable, réduisez votre vitesse.  <b>EN</b> : Reduce your speed on unstable or uneven terrain.  <b>ES</b> : Reduzca la velocidad en terrenos inestables o poco practicables.  <b>PT</b> : Reduza a velocidade em terrenos instáveis ou pouco praticáveis.  <b>NL</b> : Verlaag uw snelheid op instabiel of moeilijk begaanbaar terrein.</p>
	<p><b>FR</b> : Descendez de la trottinette lors du passage d'une porte, d'un ascenseur ou d'escaliers.  <b>EN</b> : Dismount when passing through doors, elevators, or stairs.  <b>ES</b> : Bájese del patinete al pasar por puertas, ascensores o escaleras.  <b>PT</b> : Desça da trotinete ao passar por portas, elevadores ou escadas.  <b>NL</b> : Stap af bij het passeren van deuren, liften of trappen.</p>
	<p><b>FR</b> : Pour votre sécurité, n'accélérez pas dans les descentes.  <b>EN</b> : For your safety, do not accelerate when going downhill.  <b>ES</b> : Por su seguridad, no acelere en las bajadas.  <b>PT</b> : Para sua segurança, não acelere nas descidas.  <b>NL</b> : Versnel voor uw veiligheid niet bij afdalingen.</p>
	<p><b>FR</b> : Ne vous tenez pas debout sur le garde-boue afin d'éviter de l'endommager.  <b>EN</b> : Do not stand on the mudguard to avoid damaging it.  <b>ES</b> : No se suba al guardabarros para evitar dañarlo.  <b>PT</b> : Não fique em pé no guarda-lamas para evitar danos.  <b>NL</b> : Ga niet op het spatbord staan om beschadiging te voorkomen.</p>

	<p><b>FR</b> : Lorsque vous roulez, gardez toujours les deux mains sur le guidon.  <b>EN</b> : When riding, always keep both hands on the handlebar.  <b>ES</b> : Al circular, mantenga siempre ambas manos en el manillar.  <b>PT</b> : Durante a condução, mantenha sempre as duas mãos no guiador.  <b>NL</b> : Houd tijdens het rijden altijd beide handen aan het stuur.</p>
	<p><b>FR</b> : Ne touchez pas les freins à disque après utilisation, ils peuvent être chauds après un long trajet.  <b>EN</b> : Do not touch the disc brakes after use; they may be hot after a long ride.  <b>ES</b> : No toque los frenos de disco después del uso; pueden estar calientes tras un trayecto largo.  <b>PT</b> : Não toque nos travões de disco após a utilização; podem estar quentes após um percurso longo.  <b>NL</b> : Raak de schijfremmen niet aan na gebruik; deze kunnen heet zijn na een lange rit.</p>
	<p><b>FR</b> : Ne montez pas et ne descendez pas d'escalier avec votre trottinette.  <b>EN</b> : Do not ride up or down stairs with your scooter.  <b>ES</b> : No suba ni baje escaleras con el patinete.  <b>PT</b> : Não suba nem desça escadas com a trotinete.  <b>NL</b> : Rijd niet op of af trappen met de step.</p>
	<p><b>FR</b> : Lorsque vous tournez, ralentissez afin d'éviter tout risque de chute.  <b>EN</b> : Slow down when turning to avoid the risk of falling.  <b>ES</b> : Reduzca la velocidad al girar para evitar el riesgo de caída.  <b>PT</b> : Reduza a velocidade ao virar para evitar o risco de queda.  <b>NL</b> : Verlaag uw snelheid bij het nemen van bochten om valgevaar te voorkomen.</p>
	<p><b>FR</b> : Ne roulez pas dans une flaque d'eau de plus de 2 cm de profondeur.  <b>EN</b> : Do not ride through water puddles deeper than 2 cm.  <b>ES</b> : No circule por charcos de agua de más de 2 cm de profundidad.  <b>PT</b> : Não conduza através de poças de água com mais de 2 cm de profundidade.  <b>NL</b> : Rijd niet door waterplassen die dieper zijn dan 2 cm.</p>
	<p><b>FR</b> : Il est interdit de monter à deux sur la trottinette.  <b>EN</b> : Riding with more than one person is prohibited.  <b>ES</b> : Está prohibido circular con más de una persona en el patinete.  <b>PT</b> : É proibido circular com mais de uma pessoa na trotinete.  <b>NL</b> : Het is verboden om met meer dan één persoon op de step te rijden.</p>

	<p><b>FR</b> : N’actionnez pas l’accélérateur lorsque vous n’êtes pas sur la trottinette.</p> <p><b>EN</b> : Do not press the accelerator when you are not on the scooter.</p> <p><b>ES</b> : No accione el acelerador si no está sobre el patinete.</p> <p><b>PT</b> : Não pressione o acelerador quando não estiver sobre a trotinete.</p> <p><b>NL</b> : Bedien de gashendel niet wanneer u niet op de step staat.</p>
	<p><b>FR</b> : Évitez les obstacles lorsque vous roulez.</p> <p><b>EN</b> : Avoid obstacles while riding.</p> <p><b>ES</b> : Evite los obstáculos al circular.</p> <p><b>PT</b> : Evite obstáculos durante a condução.</p> <p><b>NL</b> : Vermijd obstakels tijdens het rijden.</p>
	<p><b>FR</b> : N’accrochez aucun objet à la trottinette pouvant déséquilibrer le véhicule et provoquer une chute.</p> <p><b>EN</b> : Do not attach objects to the scooter that could affect balance and cause a fall.</p> <p><b>ES</b> : No cuelgue objetos en el patinete que puedan afectar al equilibrio y provocar una caída.</p> <p><b>PT</b> : Não prenda objetos à trotinete que possam afetar o equilíbrio e causar uma queda.</p> <p><b>NL</b> : Bevestig geen voorwerpen aan de step die de balans kunnen verstoren en een val kunnen veroorzaken.</p>
	<p><b>FR</b> : Gardez les deux pieds sur le plateau de la trottinette.</p> <p><b>EN</b> : Keep both feet on the scooter deck.</p> <p><b>ES</b> : Mantenga ambos pies sobre la plataforma del patinete.</p> <p><b>PT</b> : Mantenha ambos os pés sobre a plataforma da trotinete.</p> <p><b>NL</b> : Houd beide voeten op het deck van de step.</p>

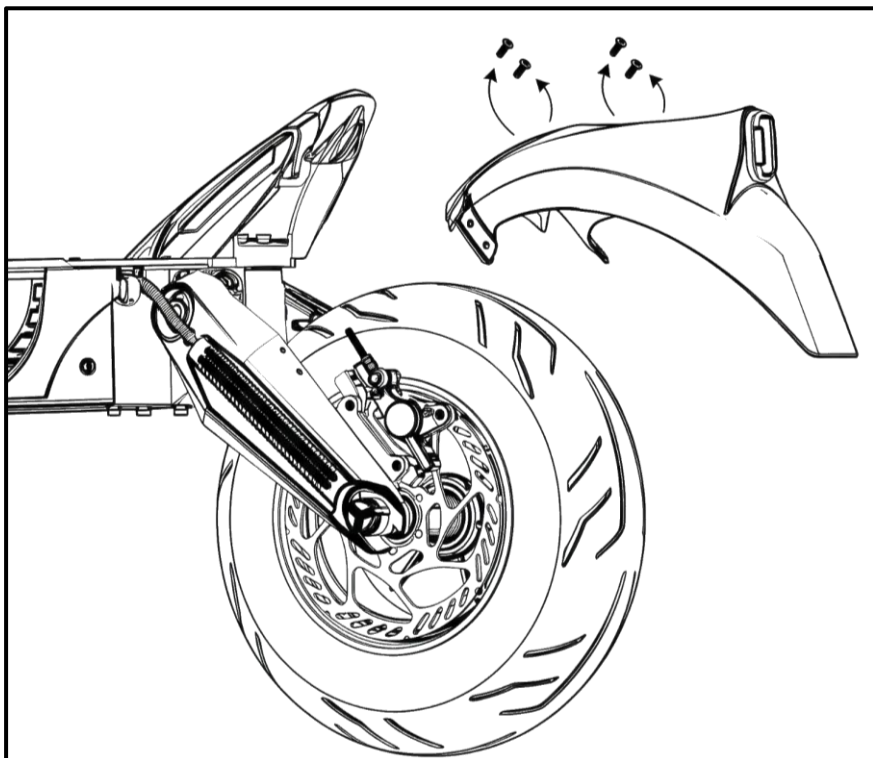
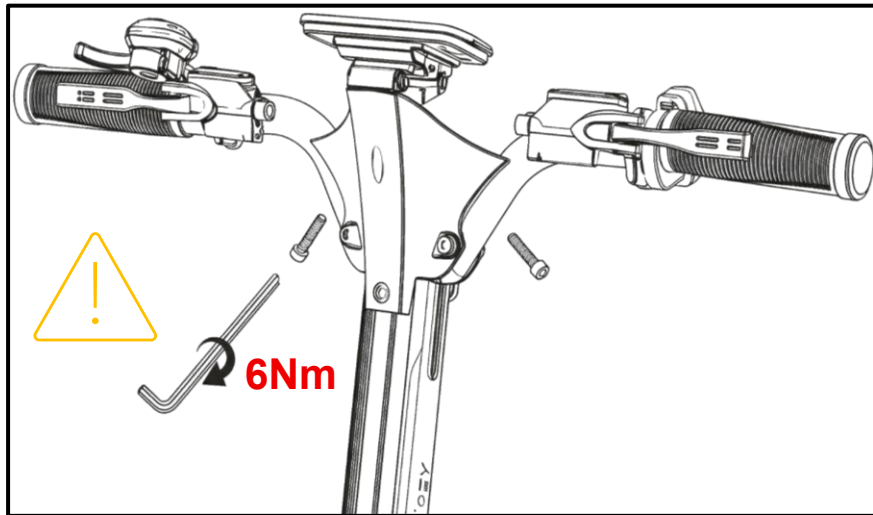
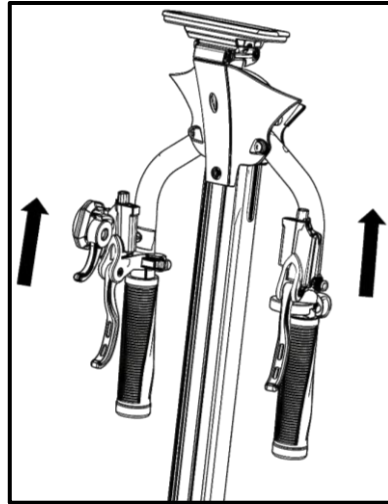
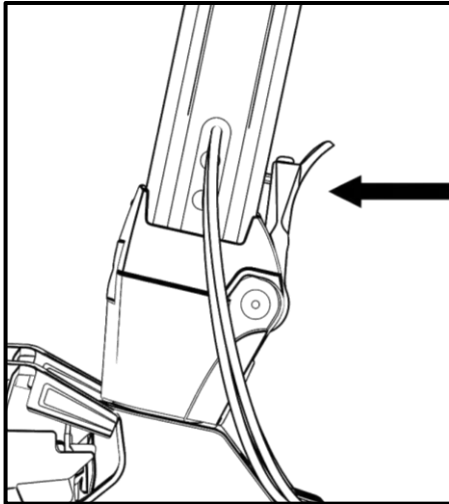
VUE D'ENSEMBLE - OVERVIEW - VISTA GENERAL - VISÃO GERAL - OVERZICHT



#	Français (FR)	English (EN)	Español (ES)	Português (PT)	Nederlands (NL)
1	Bouton multifonction	Multifunction button	Botón multifunción	Botão multifunções	Multifunctionele knop
2	Levier de frein	Brake lever	Maneta de freno	Manete de travão	Remhendel
3	Écran	Display	Pantalla	Ecrã	Display
4	Accélérateur	Throttle	Acelerador	Acelerador	Gashendel
5	Clé de verrouillage électrique	Electric locking key	Llave de bloqueo eléctrico	Chave de bloqueio elétrico	Elektronische vergrendelsleutel
6	Crochet de pliage	Folding hook	Gancho de plegado	Gancho de dobragem	Vouwhaak
7	Colonne de direction	Stem	Columna de dirección	Coluna de direção	Stuurkolom
8	Levier de pliage	Folding lever	Palanca de plegado	Alavanca de dobragem	Vouwhefboom
9	Éclairage LED avant	Front LED light	Luz LED delantera	Luz LED dianteira	Voorste LED-verlichting
10	Stabilisateur de direction	Steering stabilizer damper	Estabilizador de dirección	Estabilizador de direção	Stuurstabilisator
11	Garde-boue avant	Front fender	Guardabarros delantero	Guarda-lamas dianteiro	Voorste spatbord
12	Bras de fourche avant G/D	Front fork arms L/R	Brazos de horquilla delantera I/D	Braços da forquilha dianteira E/D	Voorvorkarmen L/R
13	Clignotants avant G/D	Front turn lights L/R	Intermitentes delanteros I/D	Piscas dianteiros E/D	Voorste richtingaanwijzers L/R
14	Roue moteur avant	Front motor wheel	Rueda motriz delantera	Roda motorizada dianteira	Voorste motorwiel
15	Plateau	Footboard	Plataforma	Plataforma	Voetplaat
16	Béquille	Kickstand	Pata de cabra	Descanso lateral	Standaard
17	Clignotants arrière G/D	Rear turn lights L/R	Intermitentes traseros I/D	Piscas traseiros E/D	Achterste richtingaanwijzers L/R
18	Bras de fourche arrière G/D	Rear fork arms L/R	Brazos de horquilla trasera I/D	Braços da forquilha traseira E/D	Achtersvorkarmen L/R
19	Frein à disque	Disc brake	Freno de disco	ravão de disco	Schijfrem
20	Roue moteur arrière	Rear motor wheel	Rueda motriz trasera	Roda motorizada traseira	Achterste motorwiel
21	Garde-boue arrière	Rear fender	Guardabarros trasero	Guarda-lamas traseiro	Achterspatbord
22	Réfecteur arrière	Rear reflector	Reflector trasero	Refletor traseiro	Achterreflector
23	Feu arrière	Taillight	Luz trasera	Luz traseira	Achterlicht
24	Repose-pieds	Footrest	Reposapiés	Apoio para os pés	Voetsteun
25	Revêtement antidérapant du plateau	Footboard rubber grip	Superficie antideslizante de la plataforma	Revestimento antiderrapante da plataforma	Antislip dekbekleding
26	Ports de charge x2	Charging ports x2	Puertos de carga x2	Portas de carregamento x2	Oplaadpoorten x2

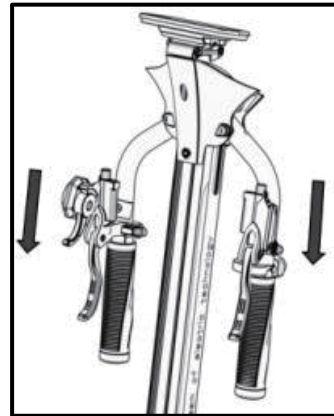
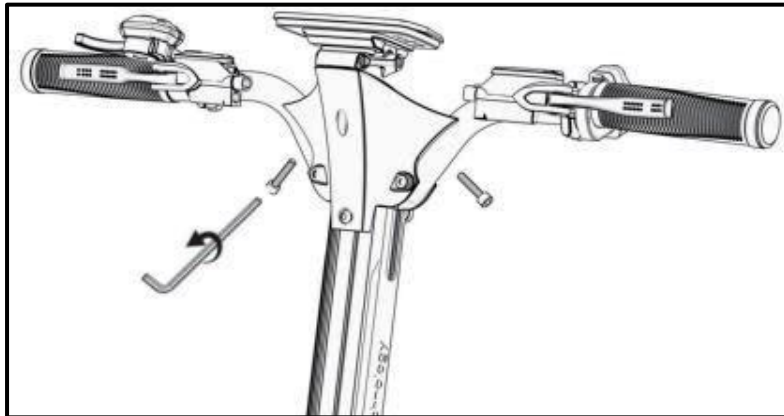
ÉTAPES DU MONTAGE - ASSEMBLY STEPS

PASOS DE MONTAJE - ETAPAS DE MONTAGEM – MONTAGESTAPPEN

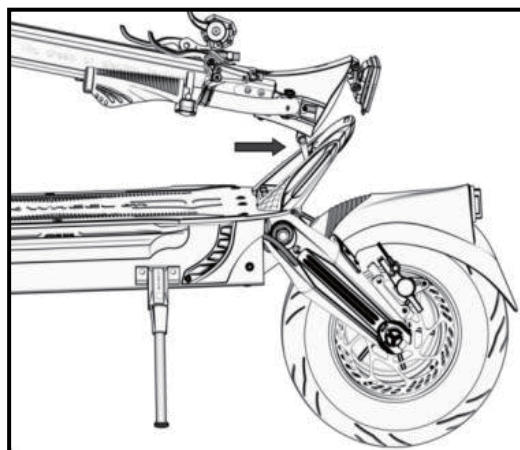
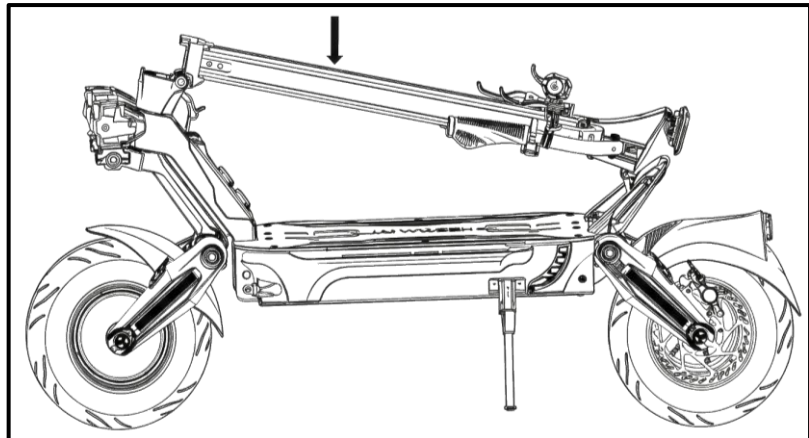
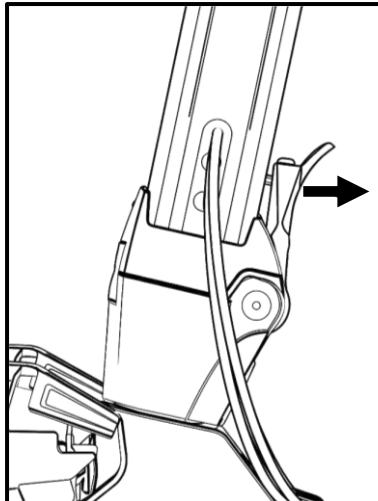


**ÉTAPES DU DÉMONTAGE - DISASSEMBLY STEPS**

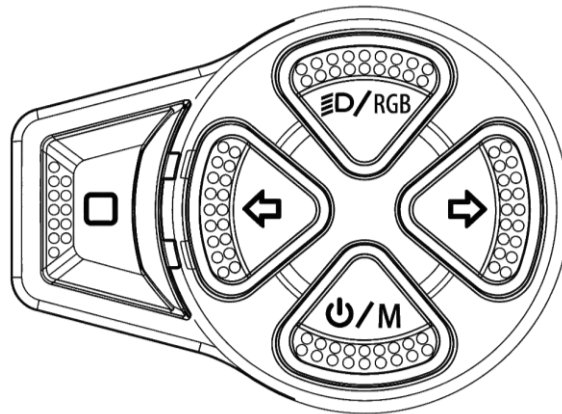
**PASOS DE DESMONTAJE - ETAPAS DE DESMONTAGEM - DEMONTAGESTAPPEN**



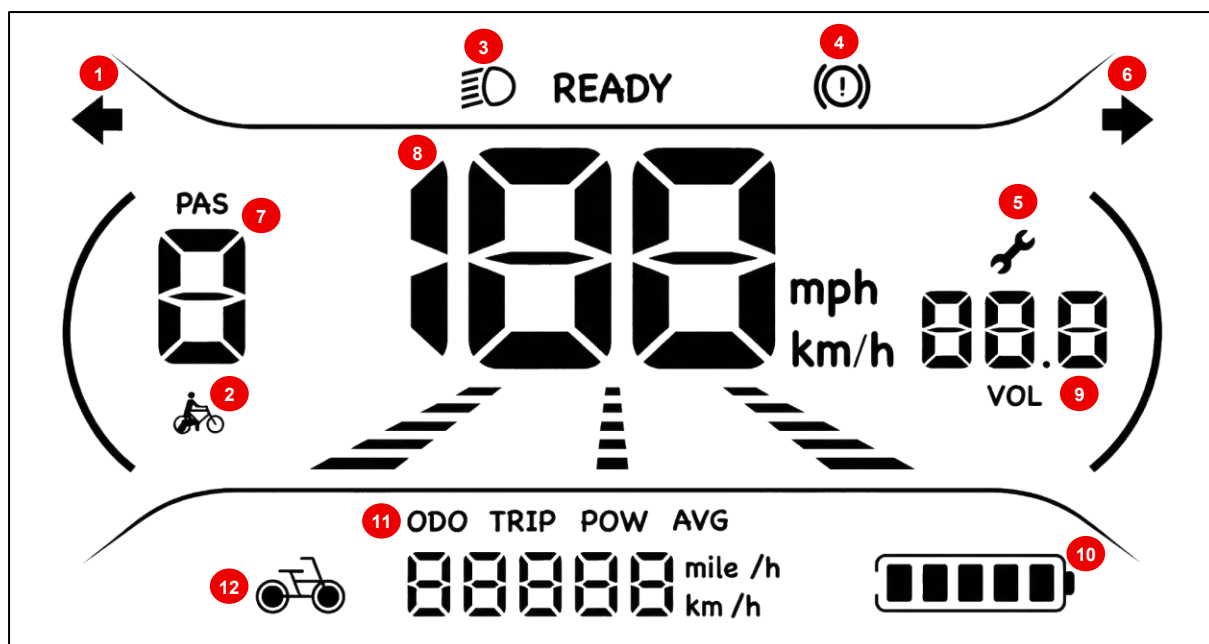
**ÉTAPES DE PLIAGE - FOLDING STEPS - PASOS DE PLEGADO - ETAPAS DE DOBRAGEM - INKLAPSTAPPEN**



**COMMANDES ET AFFICHAGE - CONTROLS AND DISPLAY - CONTROLES Y PANTALLA -  
COMANDOS E VISOR - BEDIENING EN DISPLAY**



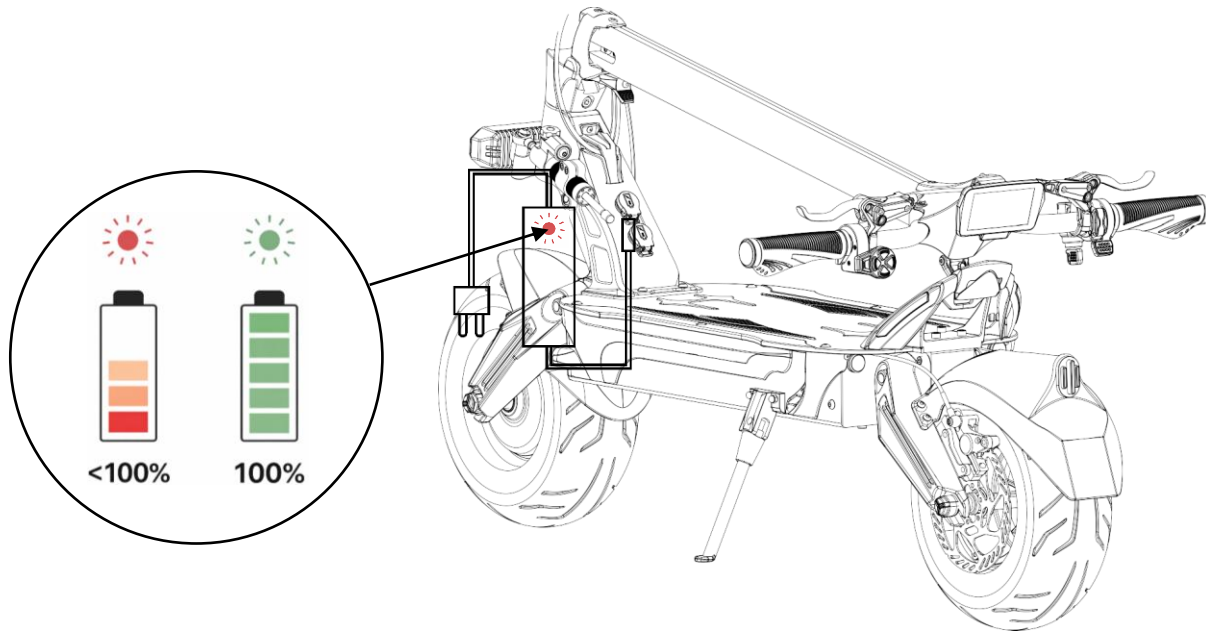
PICTO.	FONCTION - FUNCTION - FUNCIÓN - FUNÇÃO - FUNCTIE
	<p>FR Bouton marche / arrêt : appuyez et maintenez le bouton pendant 3 secondes pour allumer ou éteindre la trottinette.            EN Power button: press and hold the button for 3 seconds to turn the scooter on or off.            ES Botón de encendido/apagado: mantenga pulsado el botón durante 3 segundos para encender o apagar el patinete.            PT Botão ligar/desligar: mantenha o botão pressionado durante 3 segundos para ligar ou desligar a trotinete.            NL Aan/uit-knop: houd de knop 3 seconden ingedrukt om de step in of uit te schakelen.</p>
	<p>FR: Bouton d'éclairage : appuyez une fois pour allumer le phare avant. Appuyez deux fois pour changer la couleur de l'éclairage d'ambiance. Appuyez trois fois pour éteindre tous les éclairages.            EN: Light button: press once to turn on the headlight. Press twice to change the ambient light color. Press three times to turn off all lights.            ES: Botón de iluminación: pulse una vez para encender el faro delantero. Pulse dos veces para cambiar el color de la luz ambiental. Pulse tres veces para apagar todas las luces.            PT: Botão de iluminação: pressione uma vez para ligar o farol dianteiro. Pressione duas vezes para alterar a cor da luz ambiente. Pressione três vezes para desligar todas as luzes.            NL: Lichtknop: druk één keer om de koplamp in te schakelen. Druk twee keer om de kleur van de sfeerverlichting te wijzigen. Druk drie keer om alle verlichting uit te schakelen.</p>
	<p>FR Sélecteur de mode : appuyez une fois sur le bouton M pour changer de mode de vitesse (1, 2, 3) ou activer le mode marche. Un bip sonore confirme le changement.            EN Mode switch: press the M button once to switch between speed modes 1, 2, 3 or walk mode. A beep confirms the change.            ES Selector de modo: pulse el botón M una vez para cambiar entre los modos de velocidad 1, 2, 3 o el modo peatón. Un pitido confirma el cambio.            PT Seletor de modo: pressione o botão M uma vez para alternar entre os modos de velocidade 1, 2, 3 ou o modo caminhada. Um sinal sonoro confirma a mudança.            NL Modusschakelaar: druk één keer op de M-knop om te wisselen tussen snelheidsmodi 1, 2, 3 of loopmodus. Een pieptoon bevestigt de wijziging.</p>
	<p>FR Bouton de klaxon : lorsque la trottinette est allumée, appuyez ou maintenez le bouton pour actionner le klaxon.            EN Horn switch: with the scooter powered on, press or hold the button to sound the horn.            ES Botón de claxon: con el patinete encendido, pulse o mantenga pulsado el botón para activar el claxon.            PT Botão da buzina: com a trotinete ligada, pressione ou mantenha pressionado para acionar a buzina.            NL Claxonknop: wanneer de step is ingeschakeld, druk of houd de knop ingedrukt om te claxonner.</p>
	<p>FR Commande des clignotants : lorsque la trottinette est allumée, basculez le commutateur pour activer le clignotant gauche ou droit.            EN Turn signal switch: with the scooter powered on, toggle the switch to activate the left or right turn signal.            ES Interruptor de intermitentes: con el patinete encendido, accione el interruptor para activar el intermitente izquierdo o derecho.            PT Interruptor dos piscas: com a trotinete ligada, acione o interruptor para ativar o pisca esquerdo ou direito.            NL Richtingsaanwijzerschakelaar: wanneer de step is ingeschakeld, bedien de schakelaar om de linker- of rechterraanwijzer te activeren.</p>



N°	DESCRIPTION - DESCRIPCIÓN - DESCRIÇÃO - BESCHRIJVING	N°	DESCRIPTION - DESCRIPCIÓN - DESCRIÇÃO - BESCHRIJVING
1	FR Clignotant gauche EN Left turn signal ES Intermitente izquierdo PT Pisca esquerdo NL Linker richtingaanwijzer	7	FR Mode de conduite EN Riding mode ES Modo de conducción PT Modo de condução NL Rijmodus
2	FR Mode marche EN Walk mode ES Modo peatón PT Modo caminhada NL Loopmodus	8	FR Vitesse en temps réel EN Real-time speed ES Velocidad en tiempo real PT Velocidade em tempo real NL Actuele snelheid
3	FR Phare allumé EN Headlight on ES Faro encendido PT Farol ligado NL Koplamp ingeschakeld	9	FR Tension électrique EN Voltage ES Voltaje PT Tensão NL Spanning
4	FR Freinage actif (levier de frein actionné) EN Braking active (brake lever engaged) ES Frenado activo (palanca de freno accionada) PT Travagem ativa (manete de travão acionada) NL Actief remmen (remhendel bediend)	10	FR Batterie EN Battery ES Batería PT Bateria NL Batterij
5	FR Contrôle recommandé. Se reporter à la liste des codes erreur. EN Check recommended. Refer to the error code list. ES Control recomendado. Consulte la lista de códigos de error. PT Verificação recomendada. Consulte a lista de códigos de erro. NL Controle aanbevolen. Raadpleeg de lijst met foutcodes.	11	FR Odomètre / distance du trajet EN Odometer / trip distance ES Odómetro / distancia del trayecto PT Odómetro / distância do percurso NL Kilometer teller / ritafstand
6	FR Clignotant droit EN Right turn signal ES Intermitente derecho PT Pisca direito NL Rechter richtingaanwijzer	12	FR Position du moteur EN Motor position ES Posición del motor PT Posição do motor NL Motorpositie

## CHARGE ET ALIMENTATION - CHARGING AND POWER SUPPLY

### CARGA Y ALIMENTACIÓN - CARGA E ALIMENTAÇÃO - OPLADEN EN VOEDING



#### FR

Avant de procéder à la charge de votre trottinette, vérifiez que le port de charge est propre et en bon état, sans corps étranger ni résidu. Le cas échéant, nettoyez-le à l'aide d'un chiffon sec.

Utilisez exclusivement le chargeur d'origine livré avec le produit. En cas de perte ou de dysfonctionnement du chargeur, contactez le service client.

#### État des voyants :

Rouge = En chargement      Vert = Chargement 100 %  
Débranchez le chargeur dès que le voyant passe au vert. Ne laissez pas le produit en charge toute la nuit et ne le laissez jamais en charge sans surveillance.

*La présence de deux ports de charge permet l'utilisation de deux chargeurs afin de réduire le temps de charge. Le second chargeur n'est pas fourni.*

#### EN

Before charging your scooter, make sure the charging port is clean and in good condition, with no foreign objects or debris. If necessary, clean it using a dry cloth.

Use only the original charger supplied with the product. If the charger is lost or defective, contact customer service.

#### Indicator status:

Red = Charging      Green = 100% charged  
Unplug the charger as soon as the indicator turns green. Do not leave the product charging overnight and never leave it charging unattended.

*The presence of two charging ports allows the use of two chargers to reduce charging time. The second charger is not included.*

#### ES

Antes de cargar su patinete, asegúrese de que el puerto de carga esté limpio y en buen estado, sin cuerpos extraños ni residuos. Si es necesario, límpielo con un paño seco.

Utilice únicamente el cargador original suministrado con el producto. En caso de pérdida o mal funcionamiento del cargador, contacte con el servicio de atención al cliente.

#### Estado de los indicadores:

Rojo = En carga      Verde = Carga al 100 %  
Desconecte el cargador en cuanto el indicador se ponga en verde.

No deje el producto cargando durante toda la noche ni lo deje nunca cargando sin supervisión.

*La presencia de dos puertos de carga permite el uso de dos cargadores para reducir el tiempo de carga. El segundo cargador no está incluido.*

#### PT

Antes de carregar a sua trottinete, verifique se a porta de carregamento está limpa e em bom estado, sem objetos estranhos ou resíduos. Se necessário, limpe-a com um pano seco.

Utilize exclusivamente o carregador original fornecido com o produto. Em caso de perda ou avaria do carregador, contacte o serviço de apoio ao cliente.

#### Estado dos indicadores:

Vermelho = Em carregamento Verde = Carregamento a 100 %

Desligue o carregador assim que o indicador ficar verde. Não deixe o produto a carregar durante a noite nem o deixe nunca a carregar sem supervisão.

*A presença de dois portos de carregamento permite a utilização de dois carregadores para reduzir o tempo de carregamento. O segundo carregador não é fornecido.*

#### NL

Controleer vóór het opladen van uw step of de oplaadpoort schoon is en in goede staat verkeert, zonder vreemde voorwerpen of vuil. Reinig deze indien nodig met een droge doek.

Gebruik uitsluitend de originele oplader die bij het product is geleverd. Neem bij verlies of defect van de oplader contact op met de klantenservice.

#### Status van de indicatielampjes:

Rood = Bezigt met opladen      Groen = 100% opgeladen  
Koppel de oplader los zodra het lampje groen wordt.

Laat het product niet 's nachts opladen en laat het nooit zonder toezicht opladen. De aanwezigheid van twee oplaadpoorten maakt het mogelijk om twee opladers te gebruiken om de oplaadtijd te verkorten. De tweede oplader wordt niet meegeleverd.

## Codes erreurs- Error codes Códigos de error- Códigos de erro- Foutcodes

**FR** : Avant toute intervention, il est recommandé de vérifier systématiquement l'état des faisceaux électriques (câbles et connecteurs) pour chaque code erreur affiché. En cas de doute, contacter le service client.

**EN** : Before any intervention, it is recommended to systematically check the condition of the electrical wiring harnesses (cables and connectors) for each displayed error code. If in doubt, contact customer service.

**ES** : Antes de cualquier intervención, se recomienda comprobar sistemáticamente el estado de los mazos de cables eléctricos (cables y conectores) para cada código de error mostrado. En caso de duda, contacte con el servicio de atención al cliente.

**PT** : Antes de qualquer intervenção, recomenda-se verificar sistematicamente o estado dos chicotes elétricos (cabos e conectores) para cada código de erro apresentado. Em caso de dúvida, contacte o serviço de apoio ao cliente.

**NL** : Vóór elke interventie wordt aanbevolen om systematisch de staat van de elektrische kabelbomen (kabels en connectoren) te controleren voor elke weergegeven foutcode. Neem bij twijfel contact op met de klantenservice.

Code CÓDIGO	PROBLÈME-PROBLEM-PROBLEMA-PROBLEEM
E0	FR Défaut de communication : défaut de la carte mère ou câble de communication endommagé. EN Communication fault: main controller fault or damaged communication cable. ES Error de comunicación: fallo de la placa base o cable de comunicación dañado. PT Falha de comunicação: falha da placa principal ou cabo de comunicação danificado. NL Communicatiefout: defecte controller of beschadigde communicatiekabel.
E1	FR Défaut de l'accélérateur : vérifiez que la gâchette d'accélération est en bon état. EN Throttle fault: check that the throttle lever is in good working condition. ES Error del acelerador: compruebe que la palanca del acelerador esté en buen estado. PT Falha do acelerador: verifique se o gatilho do acelerador está em bom estado. NL Gashendelfout: controleer of de gashendel correct werkt.
E2	FR Défaut de frein : système de freinage défectueux ou endommagé. EN Brake fault: brake system malfunction or damage detected. ES Error de freno: sistema de freno defectuoso o dañado. PT Falha do travão: sistema de travagem defeituoso ou danificado. NL Remfout: defect of beschadiging in het remsysteem.
E3	FR Défaut moteur : vérifiez l'état du ou des moteurs. EN Motor fault: check the condition of the motor(s). ES Error del motor: compruebe el estado del motor o de los motores. PT Falha do motor: verifique o estado do(s) motor(es). NL Motorfout: controleer de staat van de motor(en).
E4	FR Défaut du faisceau électrique : câble endommagé ou défaut de communication carte mère / moteur. EN Electrical wiring fault: damaged cable or communication fault between controller and motor. ES Error del cableado eléctrico: cable dañado o fallo de comunicación entre la placa base y el motor. PT Falha do chicote elétrico: cabo danificado ou falha de comunicação entre a placa principal e o motor. NL Elektrische bedrading fout: beschadigde kabel of communicatiefout tussen controller en motor.
E5	FR Défaut de la carte mère : remplacez la carte mère. EN Main controller fault: replace the main controller. ES Error de la placa base: reemplaza la placa base. PT Falha da placa principal: substitua a placa principal. NL Controllerfout: vervang de controller.
E6	FR Défaut de la batterie : vérifiez que la batterie est correctement chargée. Si le problème persiste, contrôlez l'état de la batterie. EN Battery fault: check that the battery is properly charged. If the issue remains, check the battery condition. ES Error de la batería: compruebe que la batería esté correctamente cargada. Si el problema persiste, revise el estado de la batería. PT Falha da bateria: verifique se a bateria está corretamente carregada. Se o problema persistir, verifique o estado da bateria. NL Batterijfout: controleer of de batterij correct is opgeladen. Blijft het probleem bestaan, controleer dan de staat van de batterij.

<b>FR:Problème EN:Problem</b> <b>ES:Problema PT:Problema</b> <b>NL:Probleem</b>	<b>FR:Causes EN:Causes</b> <b>ES:Causas PT:Causas</b> <b>NL: Oorzaken</b>	<b>FR:Solutions EN:Solutions</b> <b>ES:Soluciones PT:Soluções</b> <b>NL:Oplossingen</b>
<p><b>FR</b> : Votre produit ne fonctionne pas  <b>EN</b> : Your product does not work  <b>ES</b> : El producto no funciona  <b>PT</b> : O produto não funciona  <b>NL</b> : Uw product werkt niet</p>	<p><b>FR</b> : La batterie n'est pas chargée  <b>EN</b> : The battery is not charged  <b>ES</b> : La batería no está cargada  <b>PT</b> : A bateria não está carregada  <b>NL</b> : De batterij is niet opgeladen</p>	<p><b>FR</b> : Chargez la batterie et vérifiez que le chargeur affiche une lumière rouge  <b>EN</b> : Charge the battery and check that the charger shows a red light  <b>ES</b> : Cargue la batería y compruebe que el cargador muestre una luz roja  <b>PT</b> : Carregue a bateria e verifique se o carregador apresenta uma luz vermelha  <b>NL</b> : Laad de batterij op en controleer of de oplader een rood lampje toont</p>
<p><b>FR</b> : Votre produit ne fonctionne pas  <b>EN</b> : Your product does not work  <b>ES</b> : El producto no funciona  <b>PT</b> : O produto não funciona  <b>NL</b> : Uw product werkt niet</p>	<p><b>FR</b> : Les câbles de connexion sont débranchés  <b>EN</b> : The connection cables are disconnected  <b>ES</b> : Los cables de conexión están desconectados  <b>PT</b> : Os cabos de ligação estão desligados  <b>NL</b> : De aansluitkabels zijn losgekoppeld</p>	<p><b>FR</b> : Vérifiez que tous les câbles sont correctement branchés et non endommagés  <b>EN</b> : Check that all cables are properly connected and not damaged  <b>ES</b> : Verifique que todos los cables estén bien conectados y no dañados  <b>PT</b> : Verifique se todos os cabos estão corretamente ligados e não danificados  <b>NL</b> : Controleer of alle kabels correct zijn aangesloten en niet beschadigd zijn</p>
<p><b>FR</b> : Votre produit ne fonctionne pas  <b>EN</b> : Your product does not work  <b>ES</b> : El producto no funciona  <b>PT</b> : O produto não funciona  <b>NL</b> : Uw product werkt niet</p>	<p><b>FR</b> : La batterie n'est pas pleinement chargée  <b>EN</b> : The battery is not fully charged  <b>ES</b> : La batería no está completamente cargada  <b>PT</b> : A bateria não está totalmente carregada  <b>NL</b> : De batterij is niet volledig opgeladen</p>	<p><b>FR</b> : La batterie peut nécessiter un remplacement  <b>EN</b> : The battery may need to be replaced  <b>ES</b> : Puede ser necesario sustituir la batería  <b>PT</b> : A bateria poderá necessitar de substituição  <b>NL</b> : Mogelijk moet de batterij worden vervangen</p>
<p><b>FR</b>:Votre produit s'est arrêté soudainement  <b>EN</b>:Your product suddenly stopped  <b>ES</b>:El producto se detuvo repentinamente  <b>PT</b>:O produto parou subitamente  <b>NL</b> : Uw product is plotseling gestopt</p>	<p><b>FR</b> : Surcharge ou coupure de sécurité  <b>EN</b> : Overload or safety cut-off  <b>ES</b> : Sobrecarga o corte de seguridad  <b>PT</b> : Sobrecarga ou corte de segurança  <b>NL</b> : Overbelasting of veiligheidsuitschakeling</p>	<p><b>FR</b> : Éteignez le produit, attendez 15 secondes puis redémarrez  <b>EN</b> : Turn off the product, wait 15 seconds, then restart  <b>ES</b> : Apague el producto, espere 15 segundos y reinicie  <b>PT</b> : Desligue o produto, aguarde 15 segundos e volte a ligar  <b>NL</b> : Schakel het product uit, wacht 15 seconden en start opnieuw</p>
<p><b>FR</b>:Votre produit s'est arrêté soudainement  <b>EN</b>:Your product suddenly stopped  <b>ES</b>:El producto se detuvo repentinamente  <b>PT</b>:O produto parou subitamente  <b>NL</b> : Uw product is plotseling gestopt</p>	<p><b>FR</b> : Un fusible a lâché  <b>EN</b> : A fuse has blown  <b>ES</b> : Un fusible se ha fundido  <b>PT</b> : Um fusível queimou  <b>NL</b> : Een zekering is doorgebrand</p>	<p><b>FR</b> : Vérifiez en priorité l'état des câbles  <b>EN</b> : First check the condition of the cables  <b>ES</b> : Compruebe primero el estado de los cables  <b>PT</b> : Verifique primeiro o estado dos cabos  <b>NL</b> : Controleer eerst de staat van de kabels</p>
<p><b>FR</b> : Votre produit avance lentement  <b>EN</b> : Your product moves slowly  <b>ES</b> : El producto avanza lentamente  <b>PT</b> : O produto move-se lentamente  <b>NL</b> : Uw product rijdt langzaam</p>	<p><b>FR</b> : Les freins sont mal réglés  <b>EN</b> : The brakes are incorrectly adjusted  <b>ES</b> : Los frenos están mal ajustados  <b>PT</b> : Os travões estão mal ajustados  <b>NL</b> : De remmen zijn verkeerd afgesteld</p>	<p><b>FR</b> : Vérifiez et ajustez les freins ou contactez le service après-vente  <b>EN</b> : Check and adjust the brakes or contact after-sales service  <b>ES</b> : Compruebe y ajuste los frenos o contacte con el servicio posventa  <b>PT</b> : Verifique e ajuste os travões ou contacte o serviço pós-venda  <b>NL</b> : Controleer en stel de remmen af of neem contact op met de klantenservice</p>

Pour toutes informations, contactez notre service après-vente à l'adresse suivante/ For any information, contact our after-sales service at the following address/Para más información, póngase en contacto con nuestro servicio de atención al cliente en la siguiente dirección/Para qualquer informação, contacte o nosso serviço pós-venda na seguinte morada/ Voor alle informatie kunt u contact opnemen met onze klantenservice op het volgende adres :

**[urbanglide.com/contact](http://urbanglide.com/contact)**

Vous retrouverez aussi de nombreuses vidéos tutoriels concernant l'entretien et la maintenance de votre produit sur notre chaîne YouTube/You will also find many tutorials videos concerning the maintenance of your product on our YouTube channel/También encontrará numerosos videos tutoriales sobre el mantenimiento y cuidado de su producto en nuestro canal de YouTube/Você também encontrará muitos vídeos tutoriais sobre o cuidado e a manutenção do seu produto em nosso canal do YouTube/ U vindt ook veel instructievideo's over het onderhoud en de verzorging van uw product op ons YouTube-kanaal.

Suivez-nous sur nos réseaux sociaux Instagram et Facebook afin de suivre notre actualité/ follow us on our social networks Instagram and Facebook to follow our news/ Por último, no dudes en seguirnos en nuestras redes sociales Instagram y Facebook para estar al día de nuestras novedades/Seguir-nos nas nossas redes sociais Instagram e Facebook para acompanhar as nossas novidades/ Volg ons op onze sociale media Instagram en Facebook om op de hoogte te blijven van ons nieuws.

Vous retrouverez la dernière mise à jour du manuel au format numérique en vous connectant sur notre site web/ You can find the latest update of this manual in digital format by logging on to our website/ Puede encontrar la última actualización de este manual en formato digital entrando en nuestra página web/Você encontrará a última atualização deste manual em formato digital, conectando-se ao nosso site/ U vindt de laatste digitale versie van de handleiding door in te loggen op onze website: [www.urbanglide.com](http://www.urbanglide.com)

La version papier vous sera remise sur simple demande auprès de notre service client/ The paper version will be given to you on request from our customer service department/ La versión en papel se le facilitará si la solicita a nuestro servicio de atención al cliente/A versão em papel ser-lhe-á entregue mediante pedido do nosso serviço de apoio ao cliente/De papieren versie wordt op eenvoudig verzoek verstrekt door onze klantendienst.

*URBANGLIDE est une marque déposée et importée par/ URBANGLIDE is a registered trademark imported by/ URBANGLIDE es una marca registrada importada por/ URBANGLIDE é uma marca registrada importada por/ URBANGLIDE is een geregistreerd merk en wordt geïmporteerd door:*  
*PACT GROUP, 8 Avenue Montaigne-93160 Noisy Le Grand-France*

*Tous les noms de produits, logos et marques sont la propriété de leurs détenteurs respectifs. Tous les noms d'entreprises, de produits et de services mentionnés sur ce manuel le sont à des fins d'identification uniquement. La mention de ces noms, logos et marques ne saurait constituer une recommandation d'utilisation /All product names, logos and trademarks are the property of their respective owners. All company, product and service names mentioned in this manual are for identification purposes only. Mention of these names, logos and trademarks is not a recommendation for use/Todos los nombres de productos, logotipos y marcas comerciales son propiedad de sus respectivos dueños. Todos los nombres de empresas, productos y servicios que se mencionan en este manual son sólo para fines de identificación. La mención de estos nombres, logotipos y marcas comerciales no constituye una recomendación para su uso/Todos os nomes de produtos, logótipos e marcas comerciais são propriedade dos seus respetivos proprietários. Todos os nomes de empresas, produtos e serviços mencionados neste manual são apenas para fins de identificação. A menção destes nomes, logótipos e marcas comerciais não constitui uma recomendação de utilização/ Alle productnamen, logo's en merken zijn eigendom van hun respectieve eigenaars. Alle bedrijfs-, product- en dienstnamen die in deze handleiding worden genoemd, dienen uitsluitend ter identificatie. Het vermelden van deze namen, logo's en merken vormt geen aanbeveling voor gebruik.*

**DECLARATION DE CONFORMITE ORIGINALE/ DECLARATION OF CONFORMITY  
DECLARACIÓN DE CONFORMIDAD ORIGINAL/ DECLARAÇÃO DE CONFORMIDADE ORIGINAL/ORIGINELE  
CONFORMITEITSVERKLARING.**

Nous soussigné PACT GROUP déclarons par la présente que le produit/We undersigned PACT GROUP hereby declare that the product/Suscribimos PACT GROUP por la presente declaramos que el producto/ Nós subescrevemos PACT GROUP declaramos por a presente que o produto/Wij, ondergetekenden PACT GROUP, verklaren hierbij dat het product.

**Modèle/Model/Modelo/ Model:** EON X AIR

**Type/Tipo :** Trotinette électrique/Electric scooter/Patinete eléctrico/Trotinete eléctrica/Elektrische step.

**Fonction/ Función/ Função/ Functie:** Trotinette pour transport individuel 1200W/ Electric scooter for individual transport 1200W/Patinete eléctrico para transporte individual 1200W/Trotinete eléctrica para transporte individual 1200W/Step voor individueel vervoer 1200W.

**Description du produit/ Product description/ Descripción del producto/ Descrição do produto/**

**Productbeschrijving :** Trotinette électrique pliable dont la vitesse maximale est de 25Km/h / Foldable electric scooter with a maximum speed of 25Km/h/Trotinete eléctrico plegable con una velocidad máxima de 25Km/h/ Trotinete eléctrica dobrável com uma velocidade máxima de 25Km/h/ Opvouwbare elektrische step met een maximale snelheid van 25 km/u.

**Plage de numéro de série/ Serial number range/ Rango de números de serie/ Intervalo de números de série:**

012606463TR13263000001 - 012606463TR13263000740

**Année de fabrication/Year of manufacture/Año de fabricación/Ano de fabric/ Productiejaar:** 2026

**Répond à toutes les normes et directives techniques/ Meets all standards and technical directives/**

**Cumple con todas las normas y directrices técnicas/Atende a todas as normas e diretrizes técnicas/**

**Voldoet aan alle normen en technische richtlijnen :**

**DIRECTIVES/DIRECTRICES/DIRETRIZES/RICHTLIJNEN**

2014/30/EU	2014/35/EU	2006/42/EU	2011/65/EU
------------	------------	------------	------------

**STANDARD DE TESTS/ ESTÁNDAR DE PRUEBAS/PADRÃO DE TESTES / TESTNORMEN**

EN 60335-1:2012+A11:2014+A13:2017+A1:2019+A14:2019+A2:2019+A15:2021+A16:2023	EN IEC 55014-2:2021
EN 62233:2008	EN IEC 61000-3-2:2019+A2:2024
EN IEC 55014-1:2021	EN 61000-3-3:2013+A2:2021
EN IEC 61000-4-2:2009	EN IEC 61000-4-6:2019
EN IEC 61000-4-3:2007	EN ISO 12100:2010
EN 17128:2020	

Tous les tests ont été effectués par les laboratoires mentionnés ci-dessous/ All tests were carried out by the laboratories mentioned below/ Todas las pruebas fueron realizadas por los laboratorios mencionado/ Todos os testes foram realizados por os laboratórios abaixo mencionado/ Alle tests zijn uitgevoerd door de hieronder vermelde laboratoria:

**Shenzhen BCTC Testing Co., Ltd.**

1-2/F., Building B, Pengzhou Industrial Park, No.158, Fuyuan 1st Road, Zhancheng, Fuhai Subdistrict, Bao'an District, Shenzhen, Guangdong, China

**COORDONNÉES DE L'IMPORTATEUR / IMPORTER DETAILS / DATOS DE CONTACTO DEL IMPORTADOR/DATOS DO IMPORTADOR/ GEGEVENS VAN DE IMPORTEUR**

PACT GROUP

8 Avenue Montaigne 93160 Noisy le Grand – France

**COORDONNEES DE LA PERSONNE AUTORISE A EDITER LE DOCUMENT TECHNIQUE/TECHNICAL**

**CONTACT/TÉCNICO CONTACTO/ GEGEVENS VAN DE GEAUTORISEERDE PERSOON VOOR HET OPSTELLEN VAN HET TECHNISCH DOCUMENT.**

Fung NIM

8 Avenue Montaigne 93160 Noisy le Grand – France

La présente déclaration est délivrée sous la responsabilité du fabricant/ Esta declaración se emitirá bajo la responsabilidad del fabricante y, en su caso, de su representante/ Deze verklaring wordt afgegeven onder de verantwoordelijkheid van de fabrikant.

Représentant de la société/Representative of the company/LA EMPRESA/A EMPRESA/ Vertegenwoordiger van het bedrijf.

PACT GROUP - 8 AVENUE MONTAIGNE

93160 NOISY LE GRAND – France

MAURICE BODOKH - CEO



